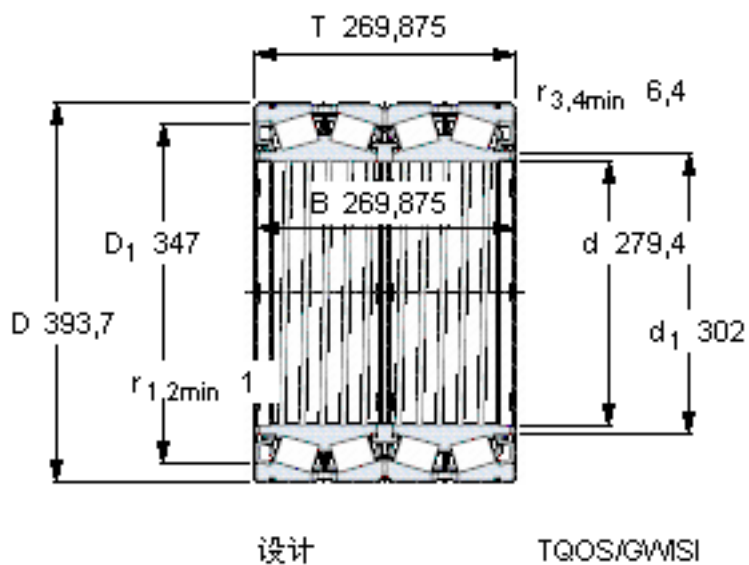


SKF BT4-0011 G/HA1C500VA901参数

主要尺寸	d	279.4	mm	-
	D	393.7	mm	-
	T	269.875	mm	-
	B	269.875	mm	-
基本额定载荷	C	2750000	N	动载荷
	$C_0$	5850000	N	静载荷
疲劳载荷极限	$P_u$	530000	N	-
重量	重量	95500	g	-
型号	* SKF 探索者轴承	BT4-0011 G/HA1C500VA901	-	-

SKF BT4-0011 G/HA1C500VA901图片



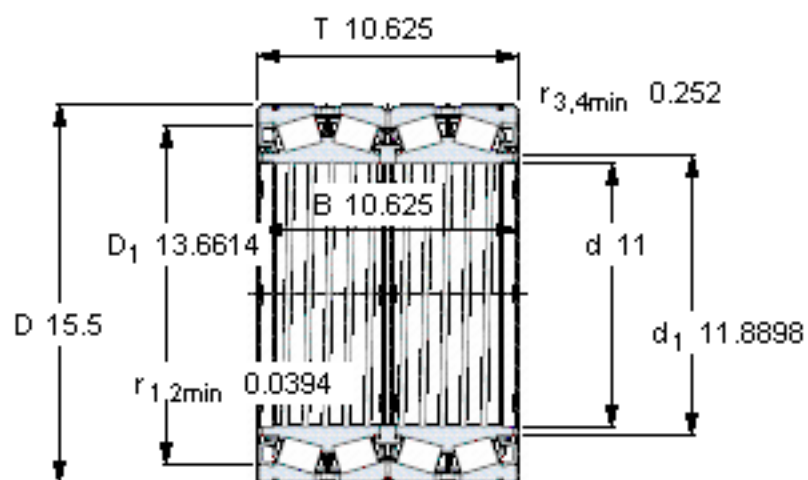
计算系数

e 0,37  
Y<sub>1</sub> 1,8  
Y<sub>2</sub> 2,7  
Y<sub>0</sub> 1,8

对比数据

额定载荷  
径向 [kN] C<sub>F</sub> 720  
轴向 [kN] C<sub>Fa</sub> 134  
推力系数 K 1,55

参考资料:<http://www.sozhou.com/p/554b04a0.html>



设计

TQOS/GWISI

**计算系数**

$e$  0,37

$Y_1$  1,8

$Y_2$  2,7

$Y_0$  1,8

**对比数据**

额定载荷

径向 [kN]

轴向 [kN]

推力系数

$C_F$  720

$C_{Fa}$  134

$K$  1,55