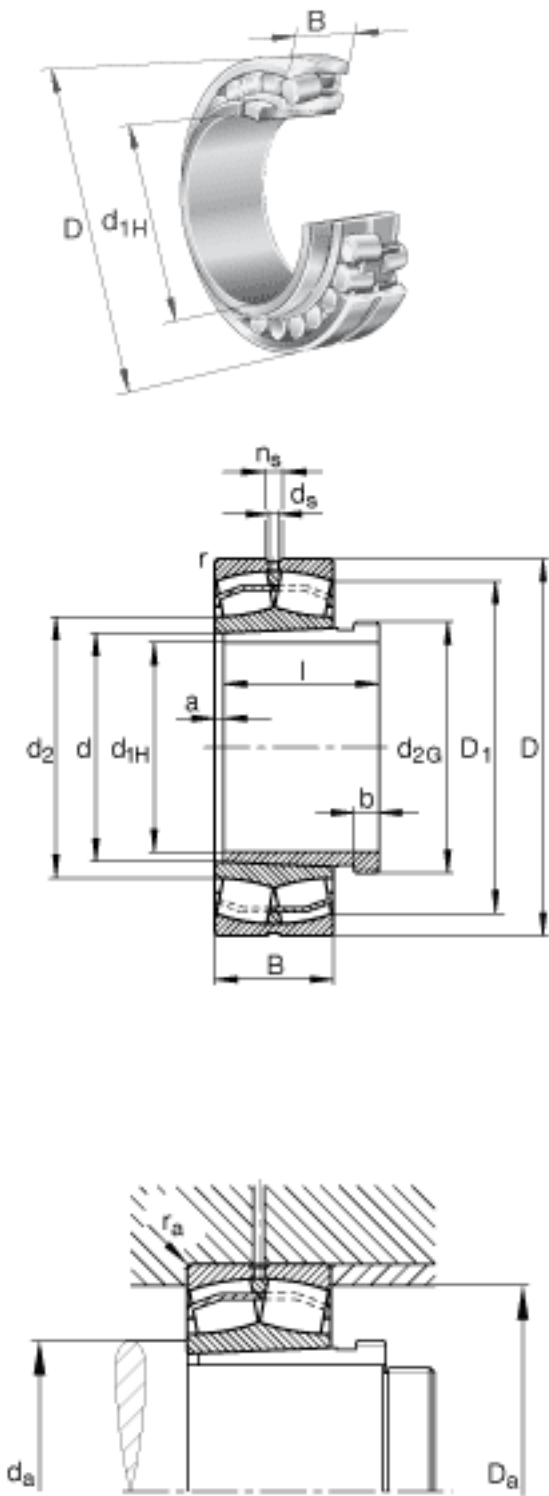


FAG 23236-E1A-K-M + AH3236G参数

基本额定载荷	C_r	1720000	N	基本额定动载荷，径向
计算系数	e	0.33		-
	Y_1	2.07		-
	Y_2	3.09		-
基本额定载荷	C_{0r}	2340000	N	基本额定静载荷，径向
计算系数	Y_0	2.03		-
极限转速	n_G	2010	r/min	极限转速
参考转速	n_B	1110	r/min	参考速度
疲劳极限载荷	C_{ur}	173000	N	疲劳极限载荷，径向
尺寸	d_{1H}	170	mm	-
	D	320	mm	-
	B	112	mm	-
	a	6	mm	-
	b	25	mm	-
	D_1	277.3	mm	-
	$D_{a \max}$	303	mm	-
	d	180	mm	-
	d_{2G}	M190x3		-
	$d_{a \min}$	197	mm	-
	d_s	8	mm	-
	l	140	mm	-
	n_s	15	mm	-
	$r_{a \max}$	3	mm	-
	r_{\min}	4	mm	-
说明		AH3236G		型号，退卸套
重量	m	37000	g	质量
	m_1	4800	g	质量，退卸套

FAG 23236-E1A-K-M + AH3236G图片



参考资料:<http://www.sozhou.com/p/554bbbed.html>