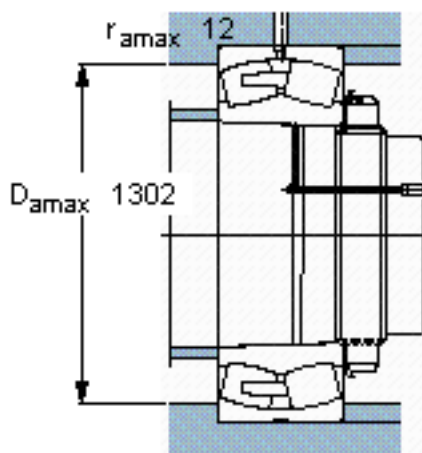
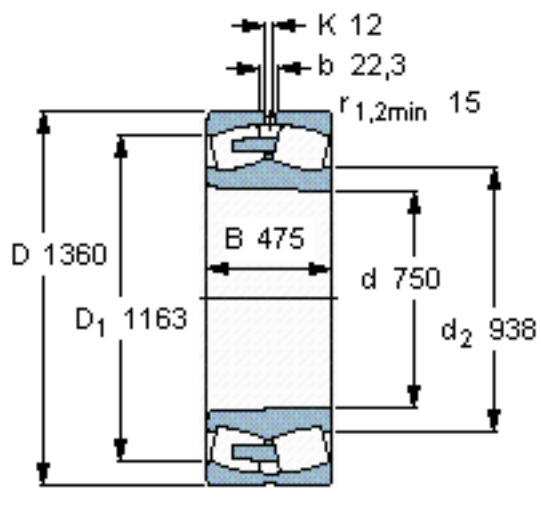


SKF 232/750 CAKF/W33 *参数

主要尺寸	d	750	mm	-
	D	1360	mm	-
	B	475	mm	-
基本额定载荷	C	21600000	N	动载荷
	C_0	36500000	N	静载荷
疲劳载荷极限	P_u	2000000	N	-
额定转速	参考转速	190	r/min	-
	极限转速	300	r/min	-
重量	重量	2960000	g	-
型号	* SKF 探索者轴承	232/750 CAKF/W33 *	-	-

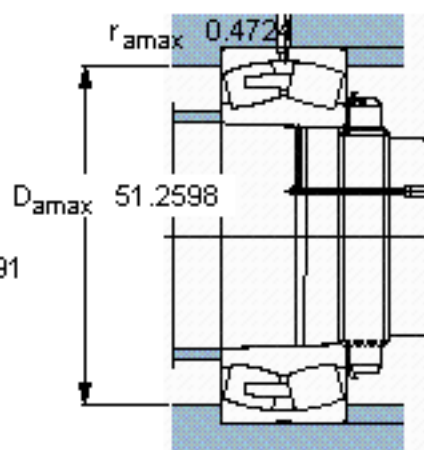
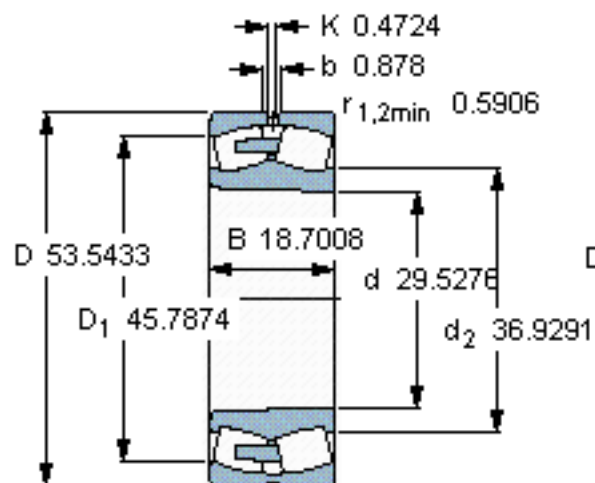
SKF 232/750 CAKF/W33 *图片



计算系数
e 0,35
Y₁ 1,9
Y₂ 2,9
Y₀ 1,8

圆锥孔，圆锥
1: 12

参考资料:<http://www.sozhou.com/p/555192f8.html>



计算系数

$e = 0,35$

$Y_1 = 1,9$

$Y_2 = 2,9$

$Y_0 = 1,8$

圆锥孔，圆锥

1: 12