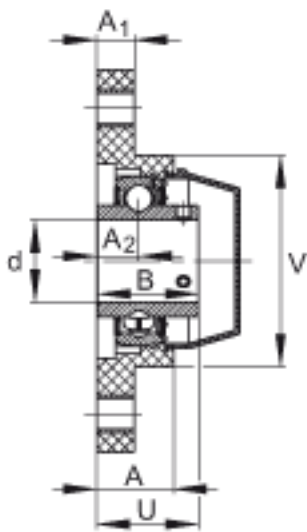
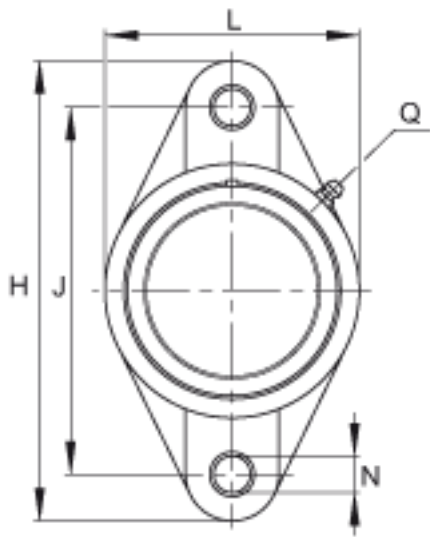
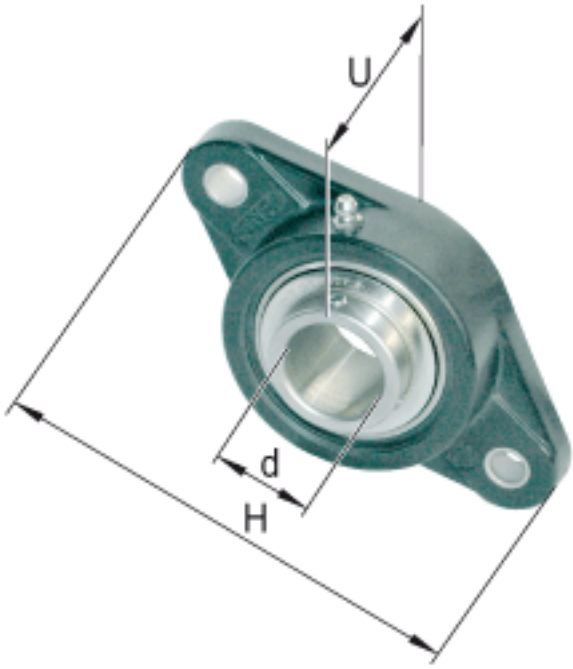


### INA RCJTY25-TV-VA参数

尺寸	d	25	mm	-
	H	130	mm	-
	U	36.8	mm	-
	A	29.1	mm	-
	A <sub>1</sub>	13.5	mm	-
	A <sub>2</sub>	17	mm	-
	B	34.1	mm	-
	J	99	mm	-
	L	70	mm	-
	N	11	mm	-
	Q	1/4 - 28	UNF	-
	V	70	mm	-
重量	m	330	g	质量
基本额定载荷	C <sub>r</sub>	12700	N	基本额定动载荷，径向
	C <sub>0r</sub>	7500	N	基本额定静载荷，径向
承载力	C <sub>0r G</sub>	11100	N	轴承座的径向承载能力
说明		GEH. CJT05-TV		轴承座的型号
		GYE25-KRR-B-FA107-VA		轴承的型号
		KASK05-S-G		轴承端盖，封闭设计。 每个轴承座单元附带一个端盖。
		KASK05-S-R-NBR		用于轴承座单元的轴承端盖，开式设计，带完整的旋转轴密封。经协商，可以提供。

### INA RCJTY25-TV-VA图片



参考资料:<http://www.sozhou.com/p/55647b0a.html>