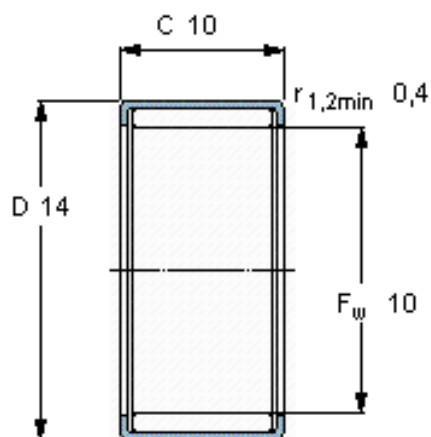


SKF HN 1010参数

主要尺寸	F_w	10	mm	-
	D	14	mm	-
	C	10	mm	-
基本额定载荷	C	6820	N	动载荷
	C_0	11400	N	静载荷
疲劳载荷极限	P_u	1270	N	-
额定转速	参考转速	18000	r/min	-
	极限转速	14000	r/min	-
重量	重量	5	g	-
型号	型号	HN 1010	-	-

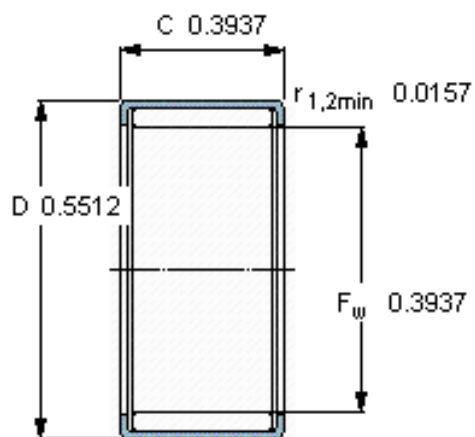
SKF HN 1010图片



适宜的附件

IR内圈
LR内圈
G密封件
SD密封件：

IR 7x10x10.5
LR 7x10x10.5
G 10x14x3
-



适宜的附件

IR内圈
LR内圈
G密封件
SD密封件：

IR 7x10x10.5
LR 7x10x10.5
G 10x14x3
-