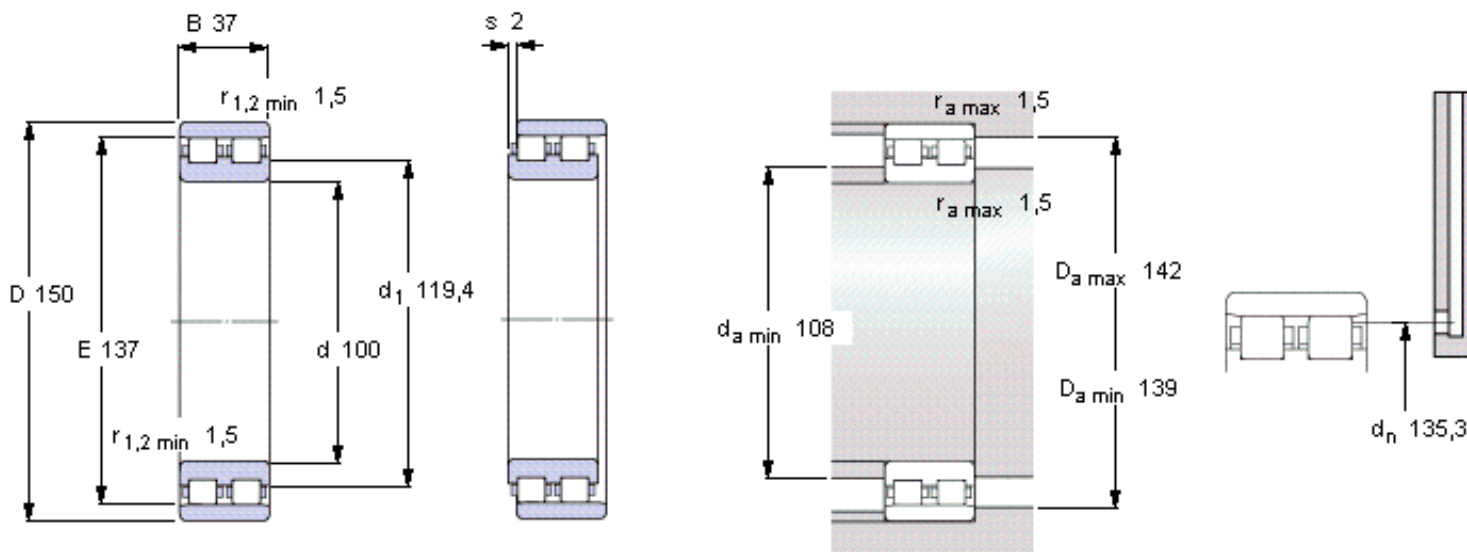


SKF NN 3020 TN9/SP参数

主要尺寸	d	100	mm	-
	D	150	mm	-
	B	37	mm	-
基本额定载荷	C	151000	N	动载荷
	C_0	250000	N	静载荷
疲劳载荷极限	P_u	29000	N	-
可达转速	Grease	5600	r/min	-
	Oil-air	6300	r/min	-
重量	重量	2100	g	-
型号	型号	NN 3020 TN9/SP	-	-

SKF NN 3020 TN9/SP图片



Reference grease quantity [cm³]

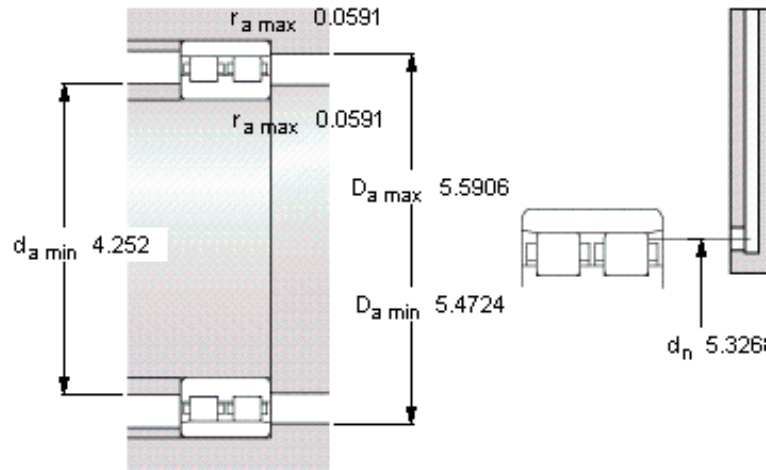
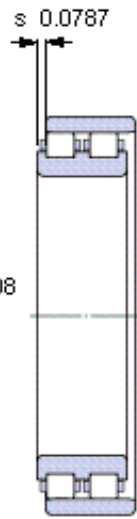
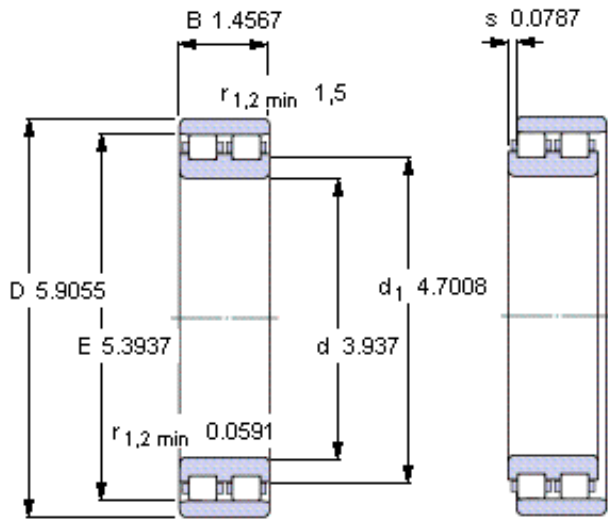
$G_{\text{ref}} 12$

Static radial stiffness [N/ μm]

(guideline value)

2350

参考资料: <http://www.sozhou.com/p/55a7a340.html>



Reference grease quantity [cm³]

G_{ref} 12

Static radial stiffness [N/ μm]

(guideline value)

2350