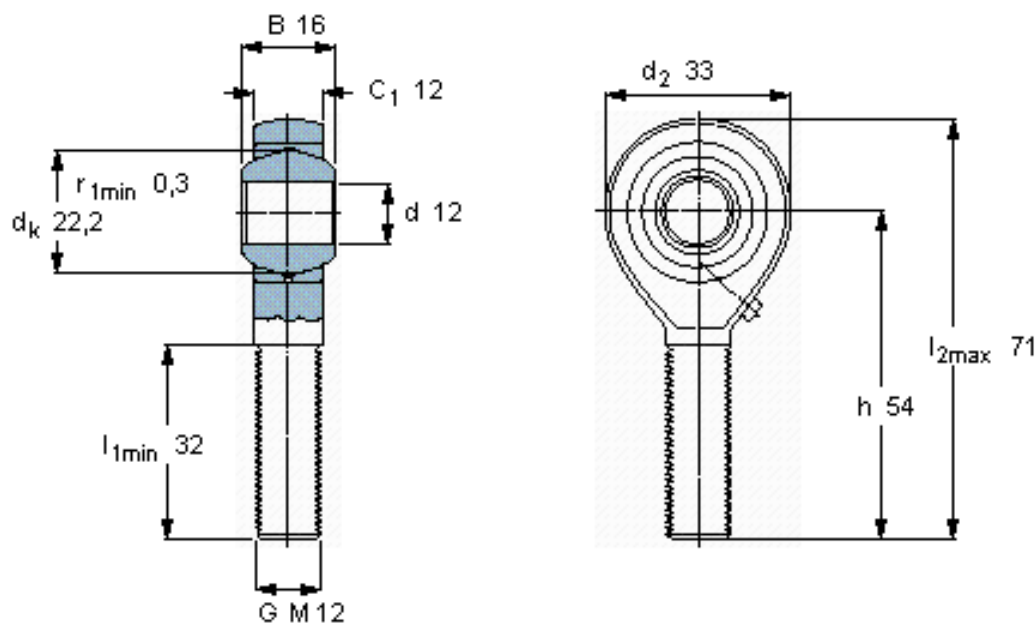


### SKF SAKAC 12 M参数

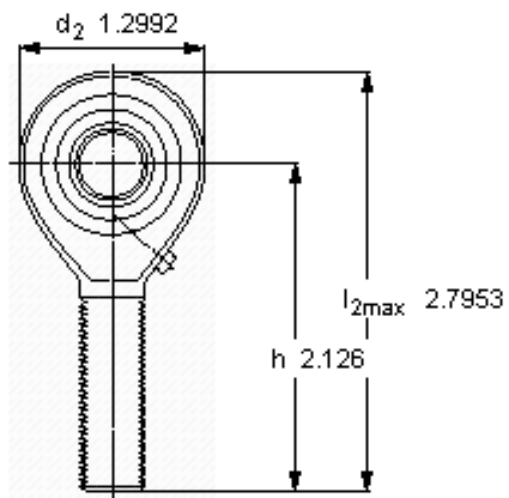
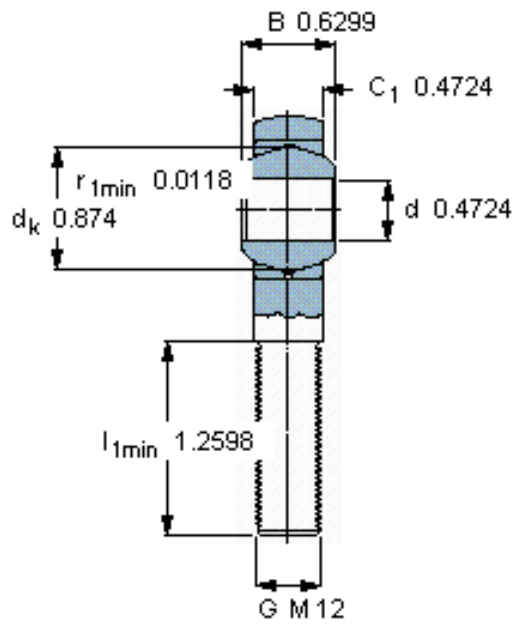
主要尺寸	d	12	mm	-
	最大	33	mm	-
	B	16	mm	-
	6g	M 12	mm	-
	最大	12	mm	-
	h	54	mm	-
倾斜角	倾斜角	13	度	-
基本额定载荷	C	12200	N	动载荷
	$C_0$	12200	N	静载荷
重量	重量	93	g	-
型号	带右或左螺纹的杆端关节轴承	SAKAC 12 M	-	-

### SKF SAKAC 12 M图片



**特定负荷系数**  
K 50  
**材料常数**  
 $K_M$  330

参考资料: <http://www.sozhou.com/p/55bbc238.html>



特定負荷係数  
 K 50

材料常数  
 K<sub>M</sub> 330