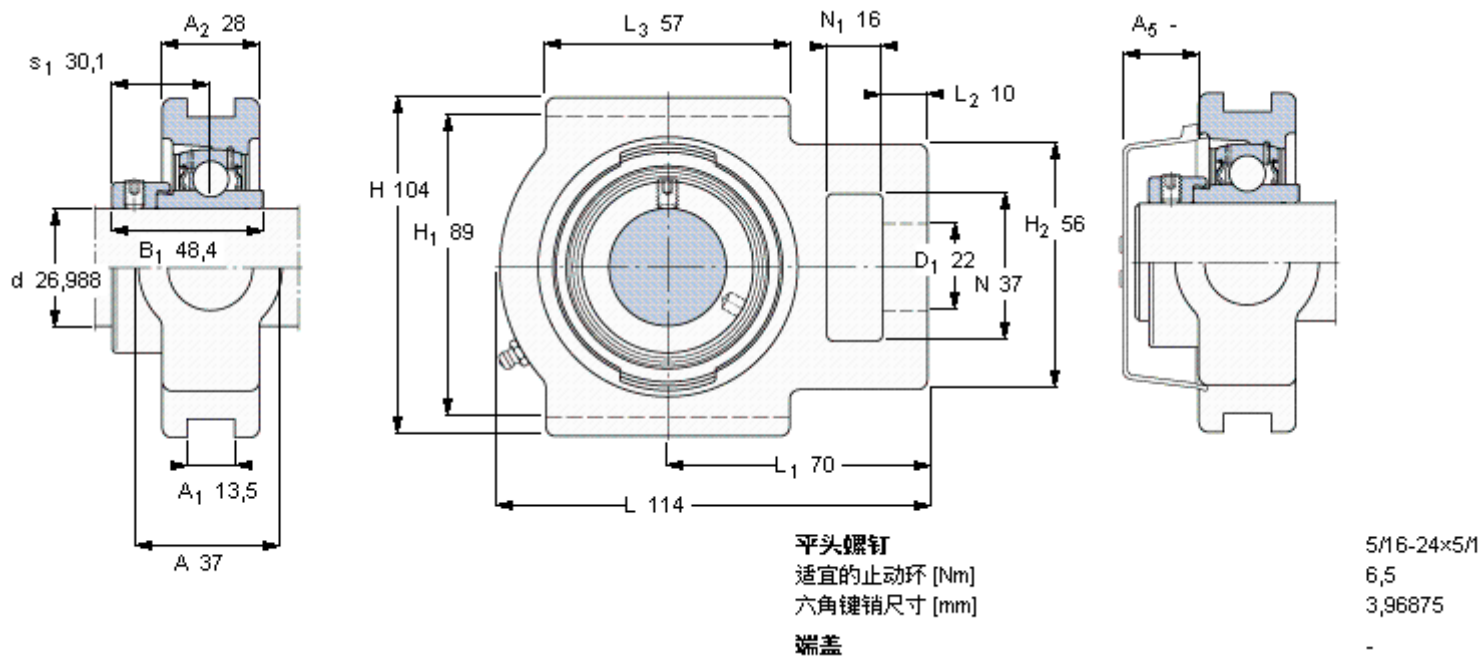


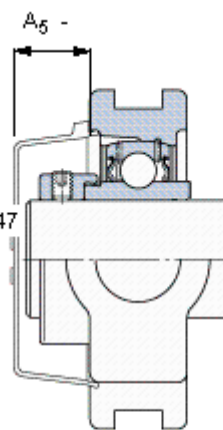
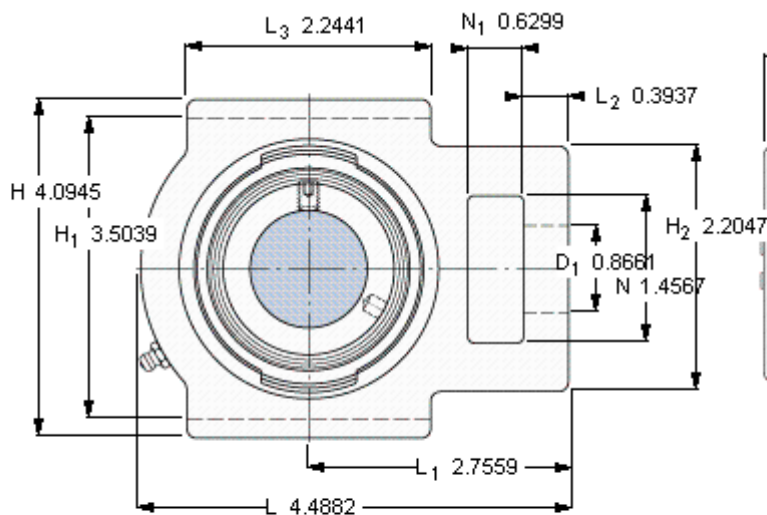
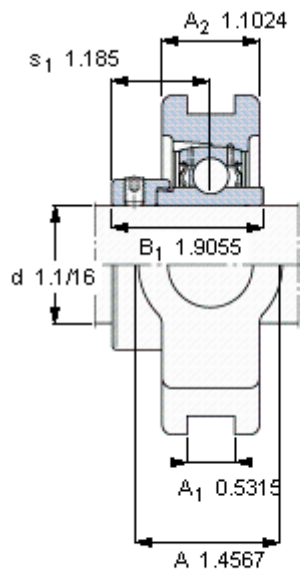
SKF TU 1.1/16 WF参数

| | | | | |
|--------|----------------|----------------|-------|-----|
| 主要尺寸 | d | 26.988 | mm | - |
| | A | 37 | mm | - |
| | H | 104 | mm | - |
| | H ₁ | 89 | mm | - |
| | L | 114 | mm | - |
| 基本额定载荷 | C | 19500 | N | 动载荷 |
| | C ₀ | 11200 | N | 静载荷 |
| 极限转速 | 带h6轴公差 | 6300 | r/min | - |
| 重量 | 重量 | 1380 | g | - |
| 型号 | 轴承单元 | TU 1.1/16 WF | - | - |
| | 轴承座 | TU 506 U | - | - |
| | 轴承 | YEL 206-101-2F | - | - |

SKF TU 1.1/16 WF图片



参考资料:<http://www.sozhou.com/p/55c67cdb.html>



平头螺钉
 适宜的止动环 [Nm]
 六角键销尺寸 [mm]
 端盖

5/16-24x5/16
 6,5
 3,96875
 -