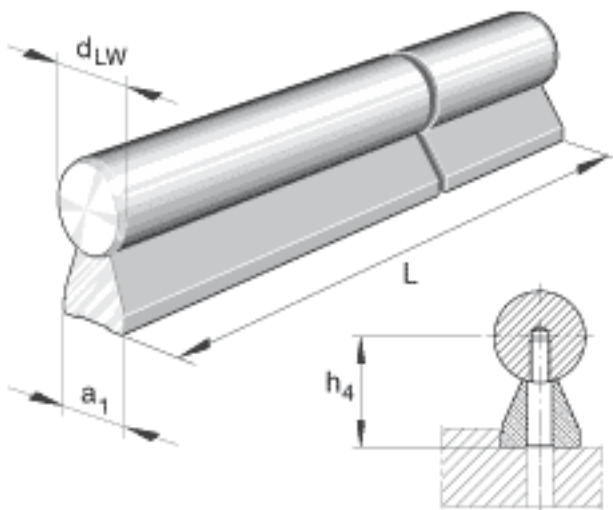
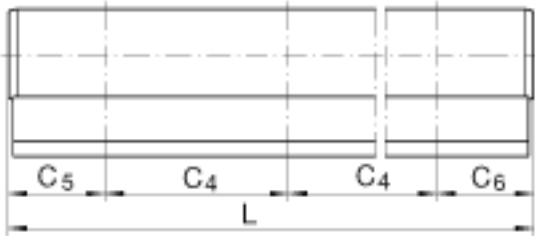
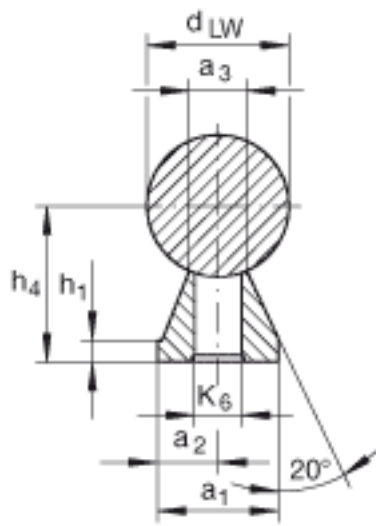


INA TSUWZ24-PD参数

重量	m	0.58	lbs/ft	导轨的质量
尺寸	$d_{LW}$	38.1	mm	-
	$h_4$	34.925	mm	对于轴的公称直径，夹紧时测量。
	$a_1$	23.622	mm	-
	L	1219.2	mm	单根轴及支承轨单元的最大长度；较长的单元可以分段供货。根据轴及支承轨单元的长度，导轨可以由几部分组成。
	$a_2$	14.3256	mm	-
	$a_3$	15.8242	mm	-
	$C_4$	203.2	mm	-
	$C_5$			aL 和 aR 取决于导轨长度 L
	$C_6$			aL 和 aR 取决于导轨长度 L
	$h_1$	5.08	mm	-
$K_6$	10.3124	mm	-	

INA TSUWZ24-PD图片





参考资料:<http://www.sozhou.com/p/55cb6e86.html>