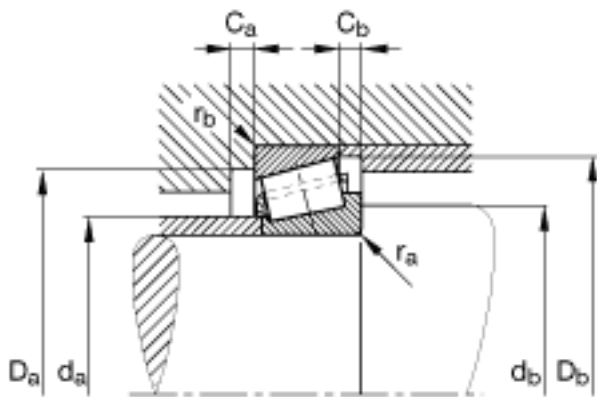
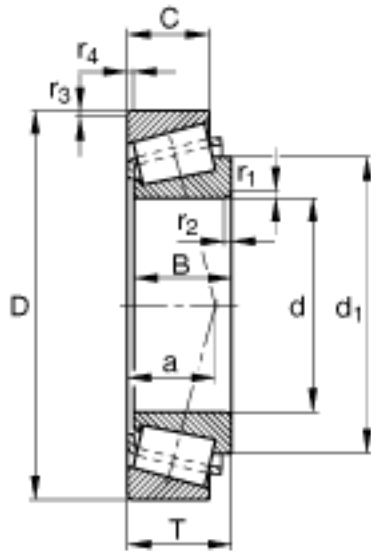


FAG K395-S-394-A参数

尺寸	$d_b \text{ min}$	79	mm	-
	$r_{1, 2} \text{ min}$	3.6	mm	-
	$r_{3, 4} \text{ min}$	1.2	mm	-
	$r_a \text{ max}$	3.6	mm	-
	$r_b \text{ max}$	1.3	mm	-
重量	m	801	g	质量
基本额定载荷	C_r	86000	N	基本额定动载荷, 径向
	C_{0r}	115000	N	基本额定静载荷, 径向
计算系数	e	0.4		-
	Y	1.49		-
	Y_0	0.82		-
疲劳极限载荷	C_{ur}	13700	N	疲劳极限载荷, 径向
极限转速	n_G	6600	r/min	极限转速
尺寸	d	66.675	mm	-
	D	110	mm	-
	T	22	mm	-
	a	20.5	mm	-
	B	21.996	mm	-
	C	18.824	mm	-
	$C_a \text{ min}$	5	mm	-
	$C_b \text{ min}$	3	mm	-
	$D_a \text{ min}$	101	mm	-
	$D_b \text{ min}$	104.5	mm	-
	d_1	88.1	mm	-
	$d_a \text{ max}$	73	mm	-

FAG K395-S-394-A图片



参考资料:<http://www.sozhou.com/p/55d5f346.html>