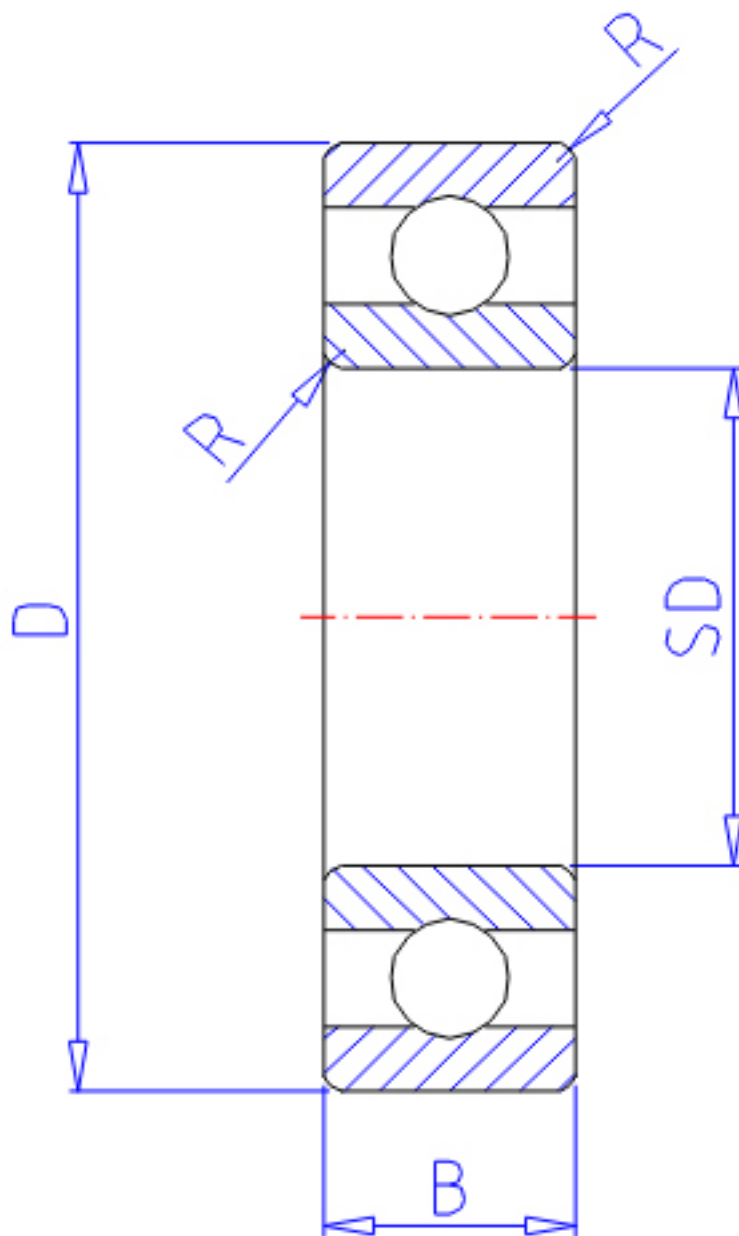


NTN 6902参数

主要尺寸	SD	15	mm	-
	D	28	mm	外径
	B	7	mm	宽度
	R	0.3	mm	-
型号	ORDER	6902		型号
基本额定载荷	CR	3650	N	动载荷
	COR	2000	N	静载荷
	CRF	375	kgf	动载荷
	CORF	204	kgf	静载荷
极限转速	LSG	24000	r/min	脂润滑
	LSO	28000	r/min	油润滑
重量	MASS	16	g	重量

NTN 6902图片



参考资料:<http://www.sozhou.com/p/55e40f9c.html>

