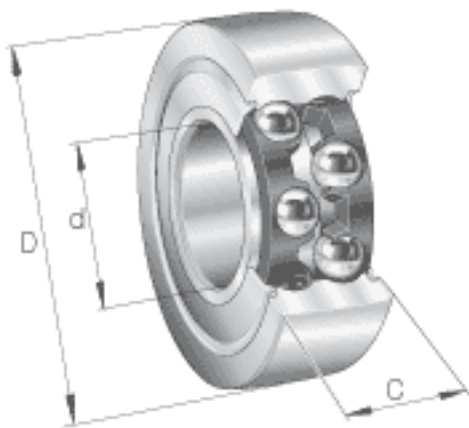


INA LR5204-2RS参数

尺寸	D	52	mm	-
	C	20.6	mm	-
	d_2	26.5	mm	-
	r_{min}	1	mm	-
重量	m	230	g	质量
基本额定载荷	$C_{r w}$	16100	N	滚轮的有效额定动载荷 (径向)
	$C_{0r w}$	10700	N	滚轮的有效额定静载荷 (径向)
疲劳极限载荷	$C_{ur w}$	550	N	疲劳极限载荷
极限转速	$n_{D G}$	5000	r/min	转速(脂润滑下连续运转)
尺寸	d	20	mm	-

INA LR5204-2RS图片



参考资料:<http://www.sozhou.com/p/56063bb9.html>

