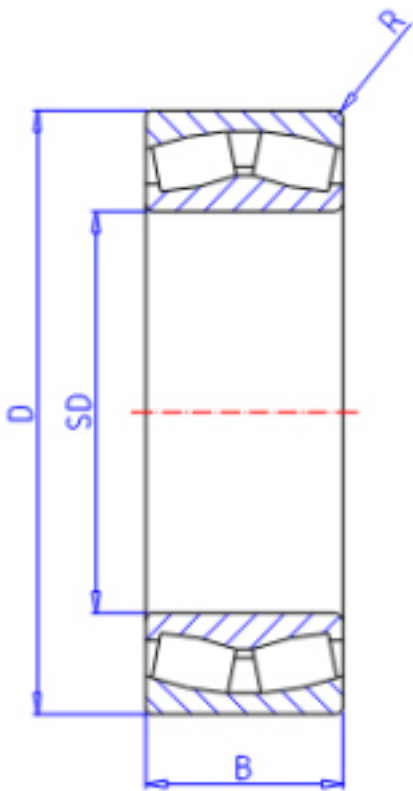


KOYO 24088R参数

| | | | | |
|--------|-------|---------|-------|------|
| 主要尺寸 | SD | 440 | mm | 内径 |
| | D | 650 | mm | 外径 |
| | B | 212.0 | mm | 宽度 |
| | R | 6.0 | mm | (最小) |
| 型号 | ORDER | 24088R | | 型号 |
| 基本额定载荷 | C | 4890000 | N | 动载荷 |
| | C0 | 8320000 | N | 静载荷 |
| 极限转速 | NG | 370 | 1/min | 脂润滑 |
| | NO | 490 | 1/min | 油润滑 |

KOYO 24088R图片



参考资料:<http://www.sozhou.com/p/5618a60a.html>

