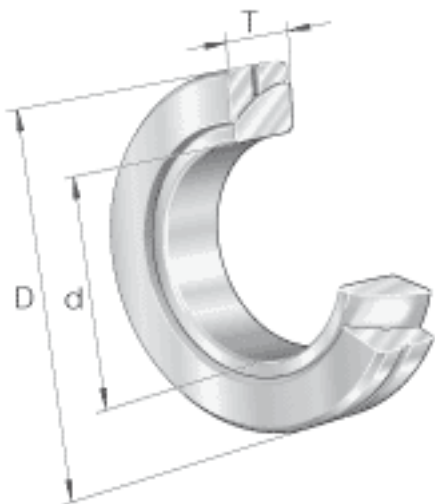
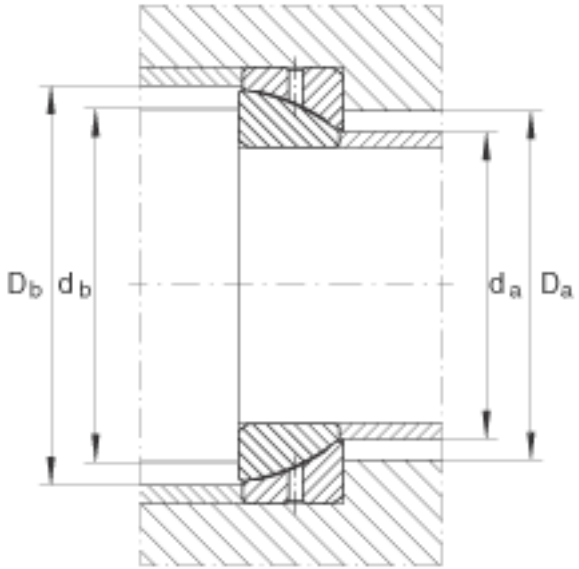
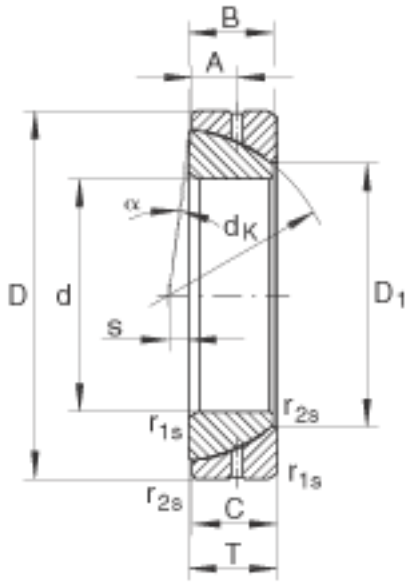


INA GE25-SX参数

尺寸	d	25	mm	公差: 0 / -0,012	
	D	47	mm	公差: 0 / -0,014	
	T	15	mm	公差: +/-0,25	
	A	7.5	mm	-	
	B	14	mm	公差: 0 / -0,2	
	C	14	mm	公差: 0 / -0,2	
	D ₁	31.4	mm	-	
	D _{a min}	34	mm	-	
	D _{b min}	43	mm	-	
	d _{a max}	30.1	mm	-	
	d _{b max}	39.5	mm	-	
	d _K	42.5	mm	-	
	r _{1s min}	0.6	mm	倒角尺寸	
	r _{2s min}	0.2	mm	倒角尺寸	
	s	1	mm	-	
	接触角	α	2.7		-
	重量	m	140	g	质量
基本额定载荷	C _r	47500	N	基本额定动载荷, 径向	
	C _{0r}	236000	N	基本额定静载荷, 径向	

INA GE25-SX图片





参考资料:<http://www.sozhou.com/p/561aab7d.html>