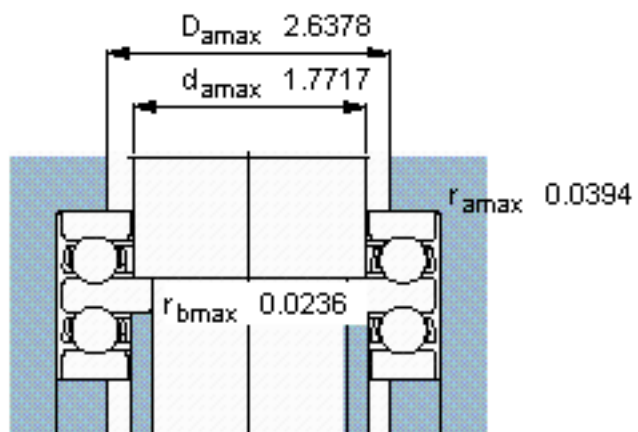
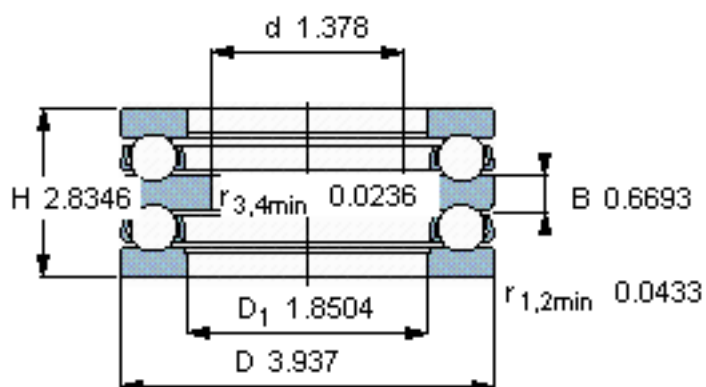
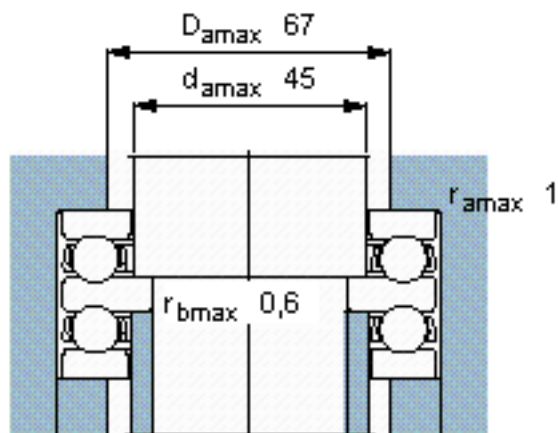
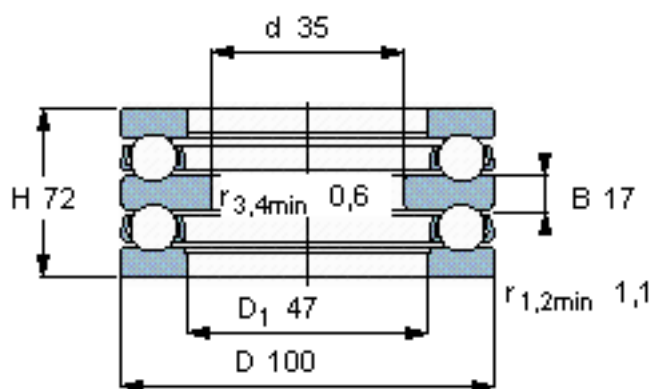


SKF 52409参数

主要尺寸	d	35	mm	-
	D	100	mm	-
	H	72	mm	-
基本额定载荷	C	130000	N	动载荷
	C_0	265000	N	静载荷
疲劳载荷极限	P_u	9800	N	-
最小载荷系数	A	0.37	-	-
额定转速	额定转度	2200	r/min	-
	极限转速	3000	r/min	-
重量	重量	2700	g	-
型号	型号	52409		-

SKF 52409图片



参考资料:<http://www.sozhou.com/p/5621e0ef.html>