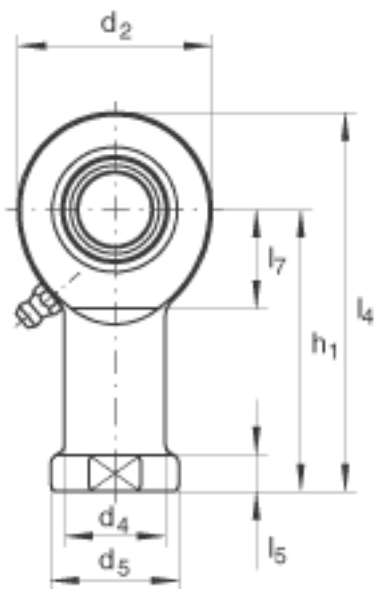
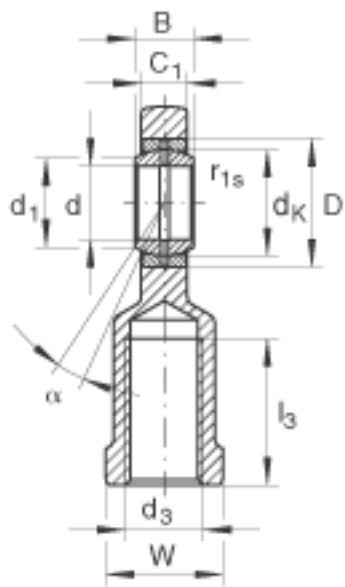
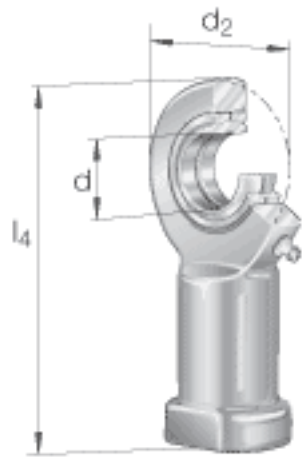


INA GIL80-D0-2RS参数

尺寸	d	80	mm	公差: 0 / -0,015
	d ₂	180	mm	-
	l ₄	320	mm	-
说明		0.055 - 0.142	mm	径向内部游隙 CN
尺寸	B	55	mm	公差: 0 / -0,15
	C ₁	47	mm	-
	D	120	mm	-
	d ₁	89.4	mm	-
	d ₃	M64x4		螺纹跳动或螺纹槽由制造厂家提供
	d ₄	95	mm	-
	d ₅	110	mm	-
	d _K	105	mm	-
	h ₁	230	mm	-
	l ₃	85	mm	-
	l ₅	25	mm	-
	l ₇	100	mm	-
	r _{1s min}	1	mm	倒角尺寸
	W	100	mm	-
接触角	α	6		-
重量	m	12000	g	质量
基本额定载荷	C _r	400000	N	基本额定动载荷, 径向
	C _{0r}	689000	N	基本额定静载荷, 径向 轴承座的基本额定载荷

INA GIL80-D0-2RS图片



参考资料:<http://www.sozhou.com/p/564fae42.html>