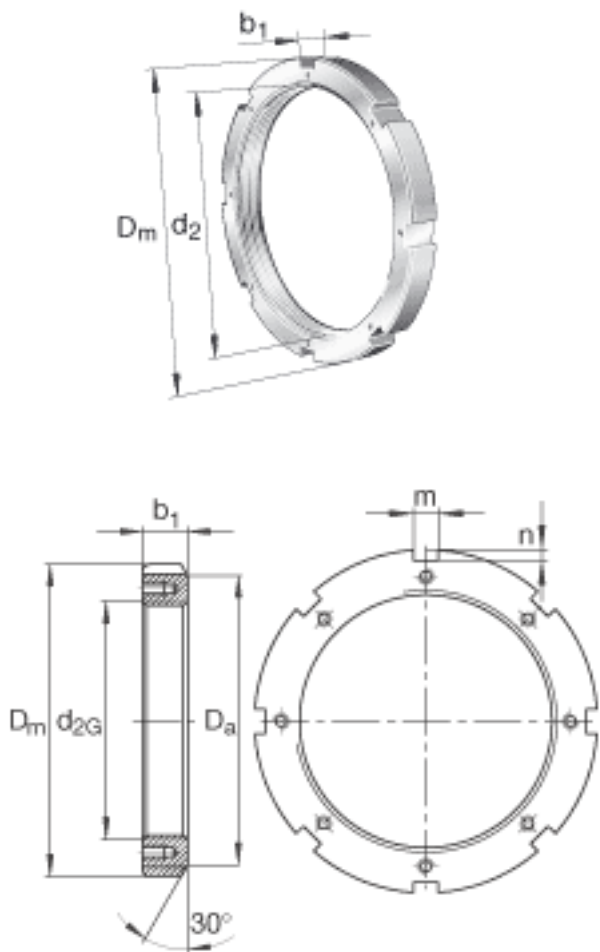


FAG HM3080参数

尺寸	$d_{2G}$	Tr400x5	mm	螺纹
	$D_m$	470	mm	-
	$b_1$	52	mm	-
	$D_a$	442	mm	-
	m	28	mm	-
	n	14	mm	-
重量	$m_1$	18200	g	质量, 螺母
说明		MS3076		型号, 止动装置

FAG HM3080图片



参考资料:<http://www.sozhou.com/p/565aad9a.html>