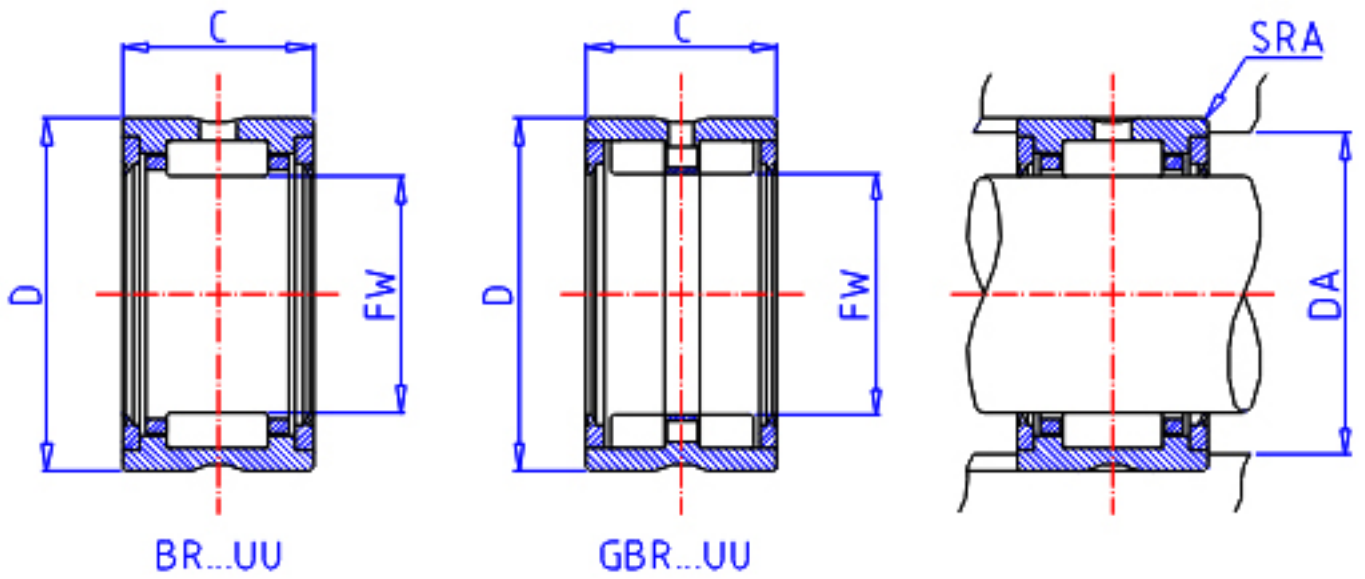


IKO BR 283720 UU参数

轴径	STDRT	44.450	mm	轴径
型号	ORDER	BR 283720 UU		型号
重量	MASS	193.0	g	重量
主要尺寸	FW	44.450	mm	内径
	D	58.738	mm	外径
	C	31.8	mm	宽度
安装尺寸	DA	51.5	mm	(最大)
主要尺寸	SRA	1.5	mm	(最大)
基本额定载荷	CR	47500	N	动载荷
	COR	78200	N	静载荷

IKO BR 283720 UU图片



参考资料:<http://www.sozhou.com/p/56639e81.html>

