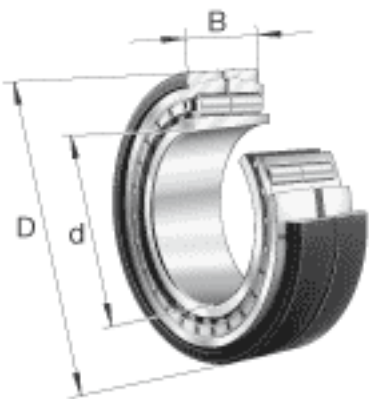
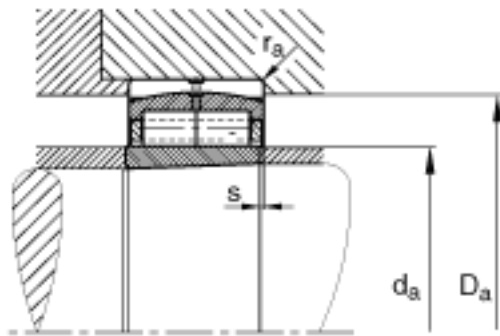
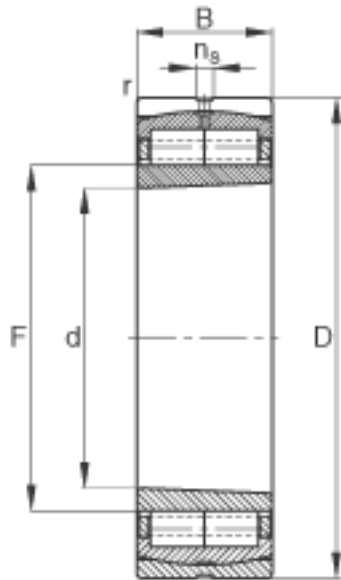


FAG F-804460. ZL-K-C3参数

尺寸	d	140	mm	-
	D	250	mm	-
	B	88	mm	-
	D ₁	200.7	mm	-
	D _{a max}	0	mm	-
	d _{a min}	0	mm	-
	d _s	3.2	mm	-
	F	162.5	mm	-
	n _s	6.4	mm	-
	r _{a max}	3	mm	-
	r _{min}	4	mm	-
	s	9	mm	距离中心位置的轴向偏移
重量	m	19600	g	质量
基本额定载荷	C _r	700000	N	基本额定动载荷，径向
	C _{0r}	1210000	N	基本额定静载荷，径向
极限转速	n _G	4350	r/min	极限转速
疲劳极限载荷	C _{ur}	155000	N	疲劳极限载荷，径向

FAG F-804460. ZL-K-C3图片





参考资料:<http://www.sozhou.com/p/5666a96f.html>