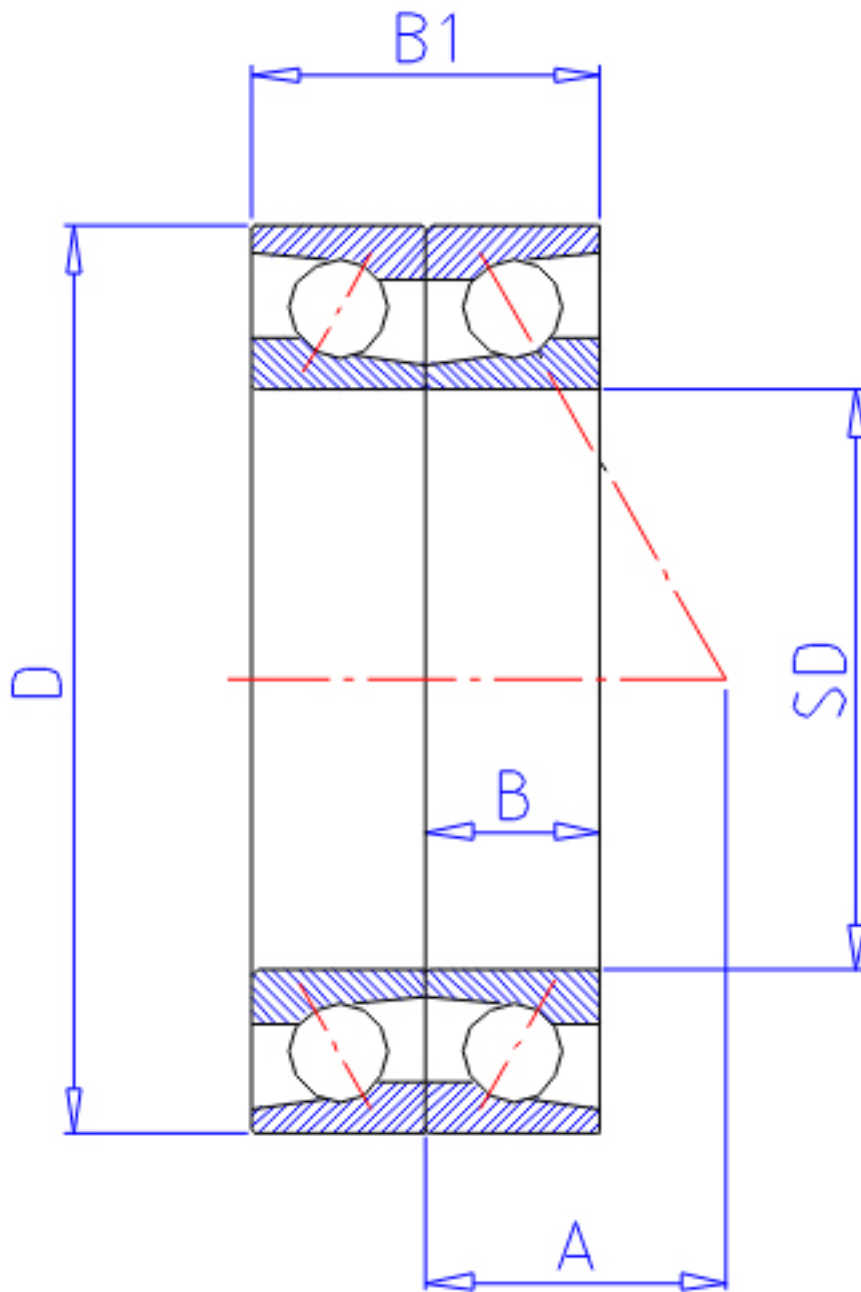


## NTN 7819CDB参数

型号	LINA	7819CDB		型号
主要尺寸	SD	95	mm	-
	D	120	mm	-
	B	13	mm	宽度
	B1	26	mm	宽度
	R	1.0	mm	(最小)
	R1	0.60	mm	(最小)
基本额定载荷	CR	23400	N	动载荷
	COR	27600	N	静载荷
	CRF	2 380	kgf	动载荷
	CORF	2 820	kgf	静载荷
极限转速	LSG	6 000	r/min	脂润滑
	LSO	8 000	r/min	油润滑
作用点	A	21.000	mm	-
重量	MASS	280	g	重量
基本额定载荷	CR1	38000	N	动载荷(双列)
	COR1	55500	N	静载荷(双列)
	CRF1	3 850	kgf	动载荷(双列)
	CORF1	5 650	kgf	静载荷(双列)
极限转速	LSG1	6 000	r/min	脂润滑(双列)
	LSO1	8 000	r/min	油润滑(双列)
安装尺寸	DB1	100.5	mm	(最小)
	DA	114.5	mm	(最大)
	DB11	115.5	mm	(最大)
	RAS	1	mm	(最大)
	RIAS	0.6	mm	(最大)

## NTN 7819CDB图片



参考资料:<http://www.sozhou.com/p/5667d290.html>

