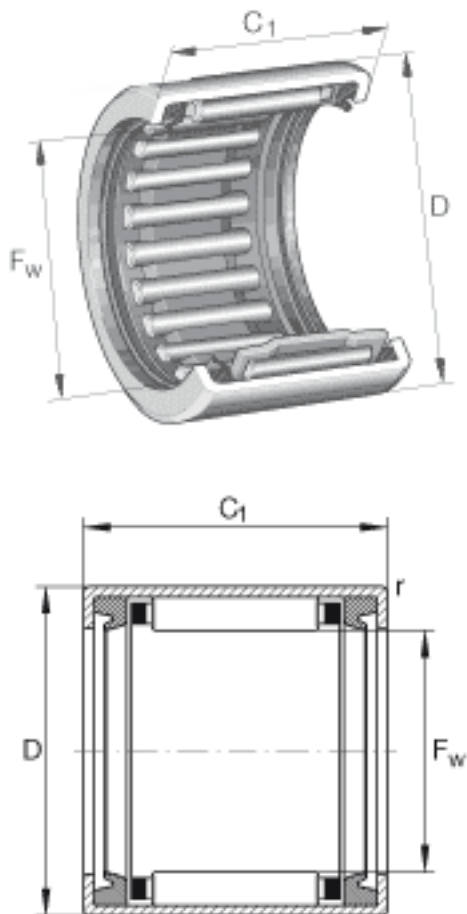


### INA HK2020-2RS参数

尺寸	$F_w$	20	mm	-
	$D$	26	mm	-
	$C_1$	20	mm	公差: -0,3
	$r_{min}$	0.8	mm	-
重量	$m$	23	g	质量
基本额定载荷	$C_r$	12700	N	基本额定动载荷, 径向
	$C_{0r}$	20100	N	基本额定静载荷, 径向
疲劳极限载荷	$C_{ur}$	2500	N	疲劳极限载荷, 径向
极限转速	$n_{G\ Fett}$	8500	r/min	脂润滑时的极限转速
说明		LR17X20x20.5		合适的内圈
		IR17X20x20.5		合适的内圈

### INA HK2020-2RS图片



参考资料:<http://www.sozhou.com/p/5672f698.html>