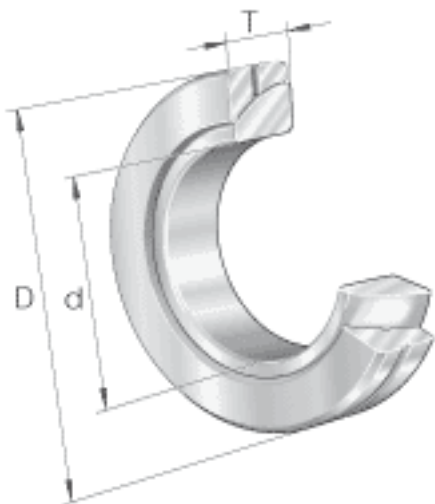
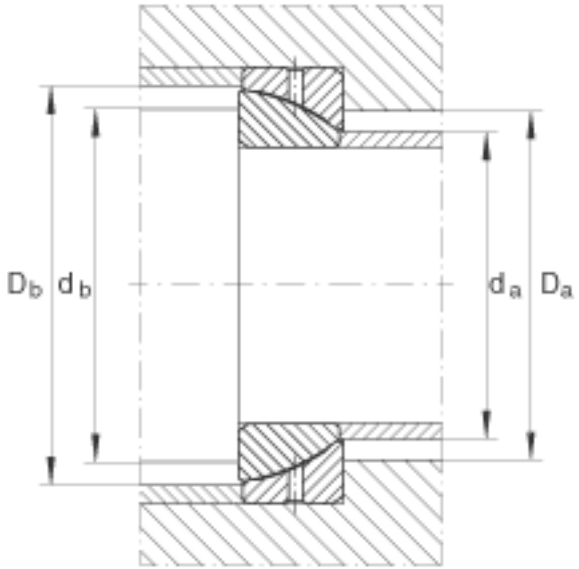
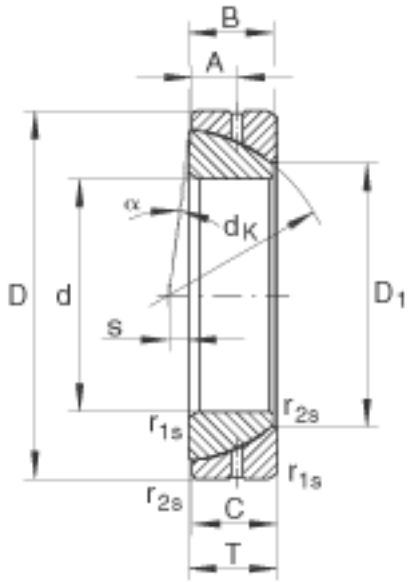


### INA GE180-SX参数

尺寸	d	180	mm	公差: 0 / -0,025
	D	280	mm	公差: 0 / -0,035
	T	64	mm	公差: +/-0,35
	A	32	mm	-
	B	61	mm	公差: 0 / -0,5
	C	61	mm	公差: 0 / -0,5
	D <sub>1</sub>	205.5	mm	-
	D <sub>a min</sub>	220	mm	-
	D <sub>b min</sub>	263	mm	-
	d <sub>a max</sub>	201.7	mm	-
	d <sub>b max</sub>	240	mm	-
	d <sub>K</sub>	260	mm	-
	r <sub>1s min</sub>	3	mm	倒角尺寸
	r <sub>2s min</sub>	1	mm	倒角尺寸
	s	21	mm	-
	接触角	α	1.3	
重量	m	17500	g	质量
基本额定载荷	C <sub>r</sub>	1310000	N	基本额定动载荷, 径向
	C <sub>0r</sub>	6590000	N	基本额定静载荷, 径向

### INA GE180-SX图片





参考资料:<http://www.sozhou.com/p/56756afc.html>