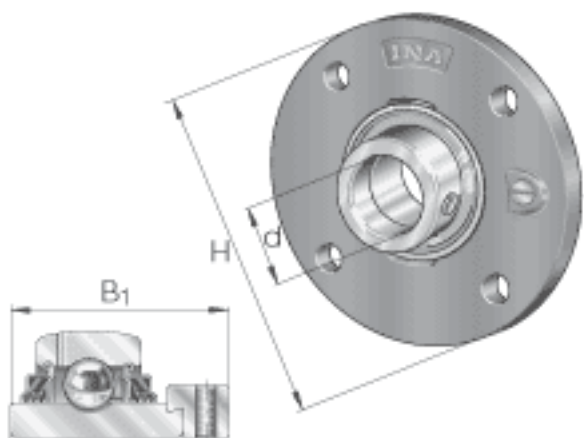
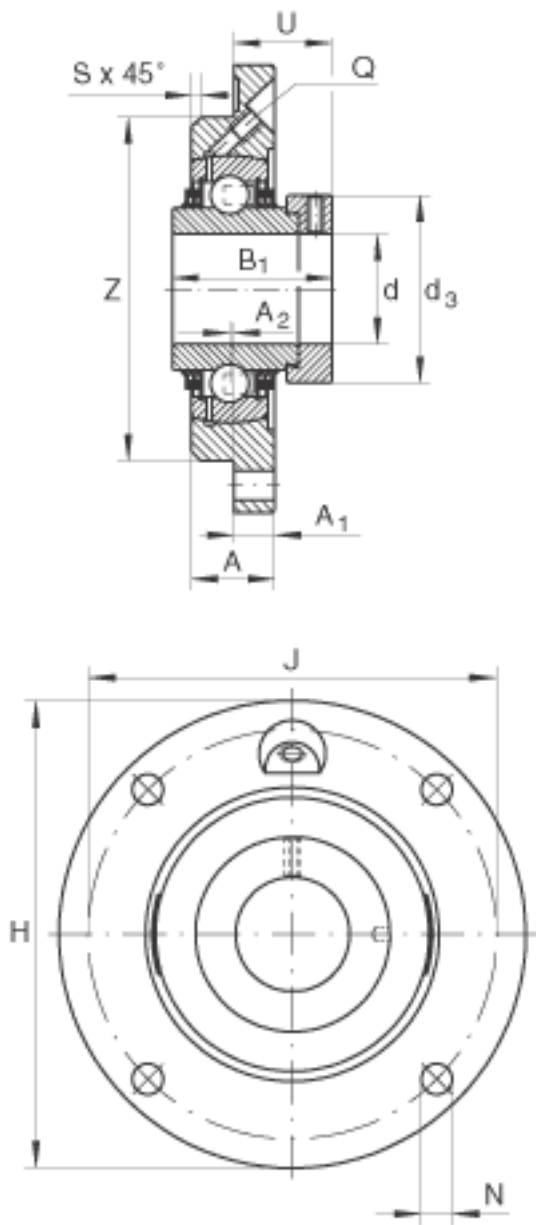


INA TME20-N参数

| | | | | |
|--------|--------------------|------------|-----|-------------------------------|
| 尺寸 | d | 20 | mm | - |
| | H | 100 | mm | - |
| | B ₁ | 43.7 | mm | - |
| | A | 17 | mm | - |
| | A ₁ | 8 | mm | - |
| | A ₂ | 2 | mm | - |
| | d _{3 max} | 33 | mm | - |
| | J | 78 | mm | - |
| | N | 9 | mm | - |
| | Q | M6 | | - |
| | S | 2 | mm | - |
| | U | 24.6 | mm | - |
| | Z | 62 | mm | 公差:h8 |
| | 重量 | m | 560 | g |
| 基本额定载荷 | C _r | 12800 | N | 基本额定动载荷，径向 |
| | C _{0r} | 6600 | N | 基本额定静载荷，径向 |
| 说明 | | GG. ME04-N | | 轴承座的型号 |
| | | GE20-KTT-B | | 轴承的型号 |
| | | KASK04 | | 轴承端盖，封闭设计。 单独定货。 轴承端盖的槽 |

INA TME20-N图片





参考资料:<http://www.sozhou.com/p/56972227.html>