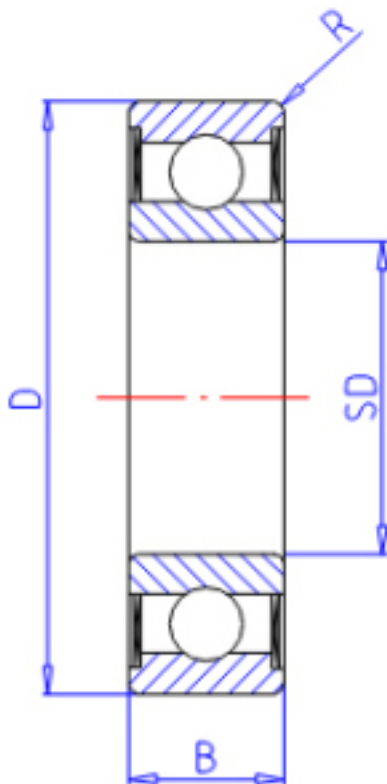


KOYO 60052RS参数

| | | | | |
|--------|-------|---------|-------|------|
| 主要尺寸 | SD | 25 | mm | 内径 |
| | D | 47 | mm | 外径 |
| | B | 12 | mm | 宽度 |
| | R | 0.6 | mm | (最小) |
| 型号 | ORDER | 60052RS | | 型号 |
| 基本额定载荷 | C | 10100 | N | 动载荷 |
| | C0 | 5850 | N | 静载荷 |
| 极限转速 | NG | 9000 | 1/min | 脂润滑 |

KOYO 60052RS图片



参考资料:<http://www.sozhou.com/p/569d5e43.html>

