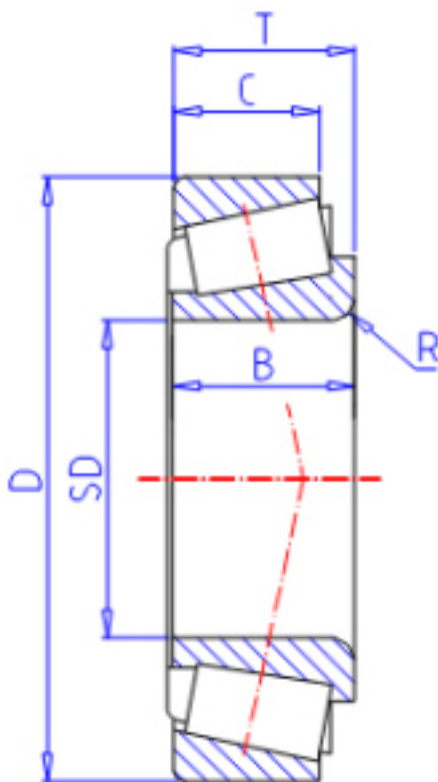


KOYO 32244参数

型号	ORDER	32244		型号
主要尺寸	SD	220	mm	内径
	D	400	mm	外径
	T	114.00	mm	-
	B	108.0	mm	宽度
	C	90.0	mm	宽度
	R	5.0	mm	(最小)
基本额定载荷	CR	1190000	N	动载荷
	CO	1930000	N	静载荷
极限转速	NG	830	1/min	脂润滑
	NO	1100	1/min	油润滑

KOYO 32244图片



参考资料:<http://www.sozhou.com/p/56aa385c.html>

