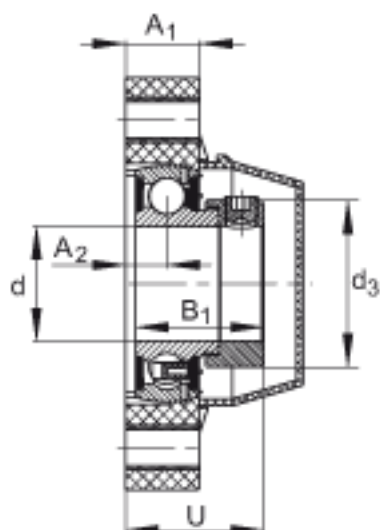
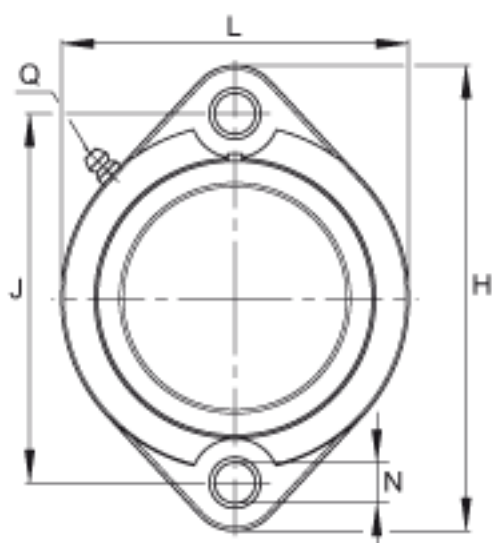
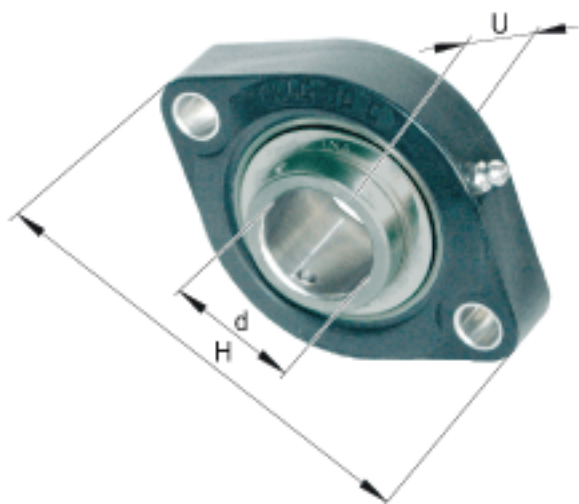


INA GLCTE30-TV-FA125.5参数

尺寸	d	30	mm	-	
	H	112.5	mm	-	
	U	38.3	mm	-	
	A ₁	20.5	mm	-	
	A ₂	11.5	mm	-	
	B ₁	35.8	mm	-	
	d _{3 max}	44	mm	-	
	J	90.5	mm	-	
	L	84	mm	-	
	N	11	mm	-	
	Q	1/4 - 28	UNF	-	
	重量	m	470	g	质量
	基本额定载荷	C _r	19500	N	基本额定动载荷，径向
C _{0r}		11300	N	基本额定静载荷，径向	
承载力	C _{0r G}	12000	N	轴承座的径向承载能力	
说明		GEH. GLCTE06-TV		轴承座的型号	
		GRAE30-NPP-B-FA107/125.5		轴承的型号	
		KASK06-S-G		轴承端盖，封闭设计。 每个轴承座单元附带一个端盖。	
		KASK06-S-R-NBR		用于轴承座单元的轴承端盖，开式设计，带完整的旋转轴密封。经协商，可以提供。	

INA GLCTE30-TV-FA125.5图片



参考资料:<http://www.sozhou.com/p/56afe97e.html>