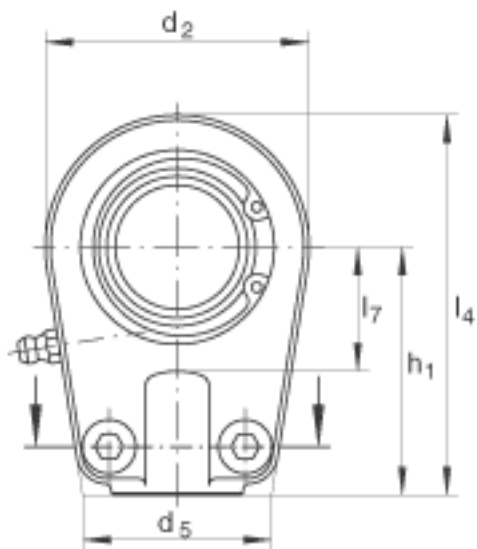
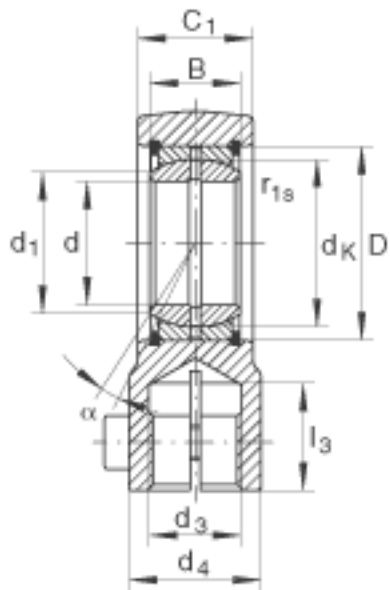
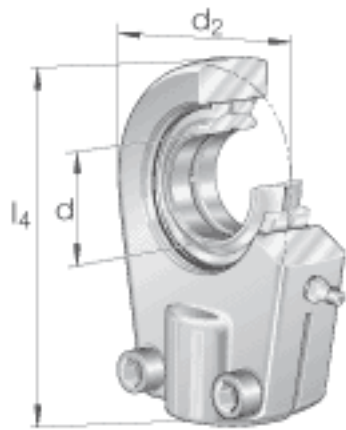


INA GIHRK20-D0参数

尺寸	d	20	mm	公差: 0 / -0,01
	d ₂	56	mm	-
	l ₄	78	mm	-
说明		0.03 - 0.082	mm	径向内部游隙 CN
尺寸	B	16	mm	公差: 0 / -0,12
	C ₁	19	mm	-
	D	35	mm	-
	d ₁	24.1	mm	-
	d ₃	M16x1.5		-
	d ₄	25	mm	-
	d ₅	41	mm	-
	d ₆	M8x20		按 DIN 912-10.9 的孔座顶盖螺栓
	d _K	29	mm	-
	h ₁	50	mm	-
	l ₃	17	mm	-
	l ₇	25	mm	-
	r _{ls min}	0.3	mm	倒角尺寸
接触角	α	9		-
说明				螺纹跳动根据 DIN 76 标准
重量	m	430	g	质量
基本额定载荷	C _r	30000	N	基本额定动载荷, 径向
	C _{0r}	81100	N	基本额定静载荷, 径向 轴承座的基本额定载荷
锁紧力矩	M _A	32	Nm	螺母的锁紧力矩

INA GIHRK20-D0图片



参考资料:<http://www.sozhou.com/p/56cb3611.html>

