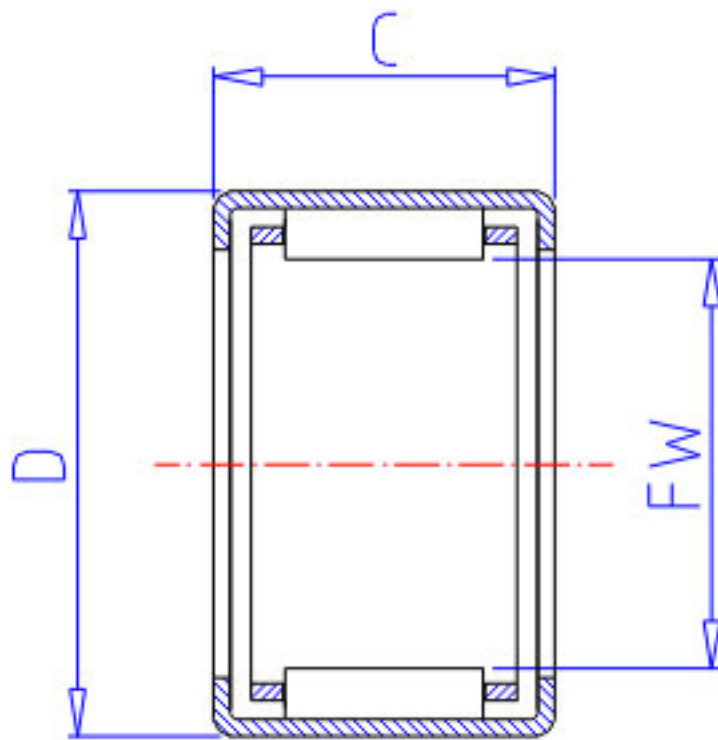


NSK J-1314参数

外形尺寸	D	26.988		外径
	C	22.22	mm	宽度
基本额定载荷	CR	19400	N	动载荷
	CR2	1980	kgf	动载荷
极限载荷	P _{MAX}	12900	N	极限载荷
	P _{MAX2}	1320	kgf	极限载荷
极限转速	LS	16000	1/min	极限转速
重量	MASS	25.0	g	重量
型号	型号	J-1314		-
外形尺寸	FW	20.638	mm	内径

NSK J-1314图片



参考资料:<http://www.sozhou.com/p/56de859b.html>

