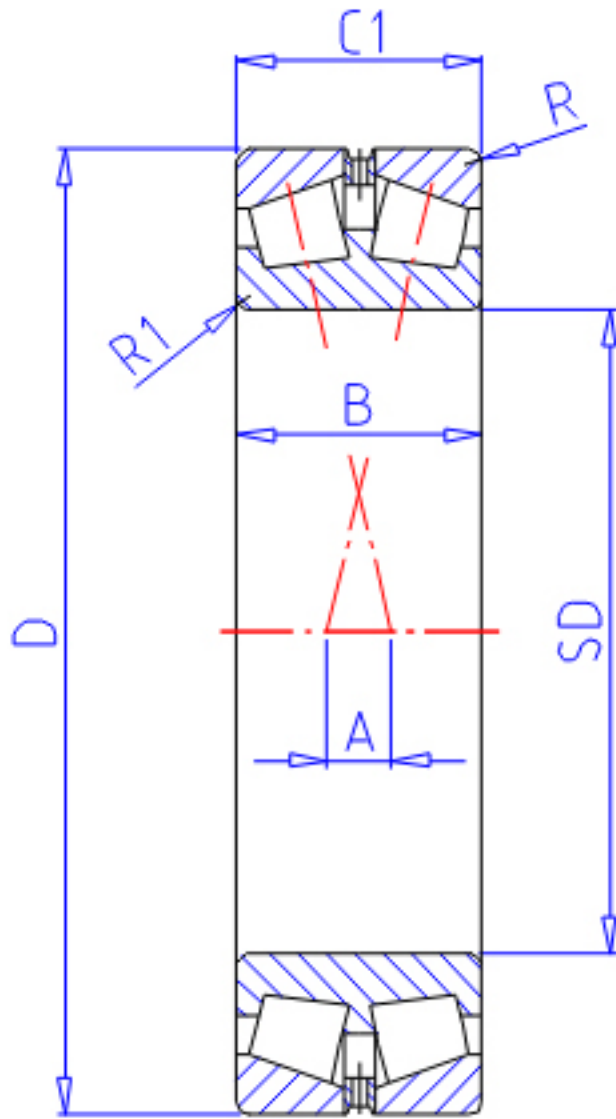


NTN 323188参数

主要尺寸	SD	440	mm	-
	D	720	mm	外径
	B	226	mm	宽度
	R	6.0	mm	(最小)
	R1	6.0	mm	(最小)
	型号	ORDER	323188	
基本额定载荷	CR	5000000	N	动载荷
	COR	10300000	N	静载荷
	CRF	510 000	kgf	动载荷
	CORF	1 050 000	kgf	静载荷
极限转速	LSG	340	r/min	脂润滑
	LSO	460	r/min	油润滑
作用点	A	44.0	mm	-
重量	MASS	361000	g	重量
安装尺寸	DA1	485	mm	(最大)
	DA	692	mm	(最大)
	DA2	645	mm	(最小)
	SA	25	mm	(最小)
	R1AS	5	mm	(最大)
	RAS	5	mm	(最大)
常数	E	0.4		-
轴向载荷系数	Y1	1.68		-
	Y2	2.5		-
	Y0	1.64		-

NTN 323188图片



参考资料:<http://www.sozhou.com/p/56ec554d.html>

