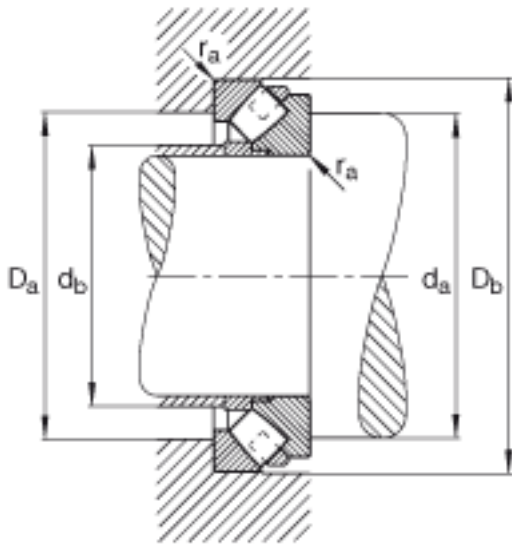
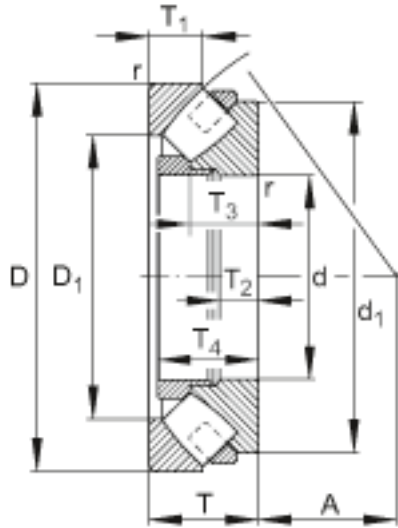
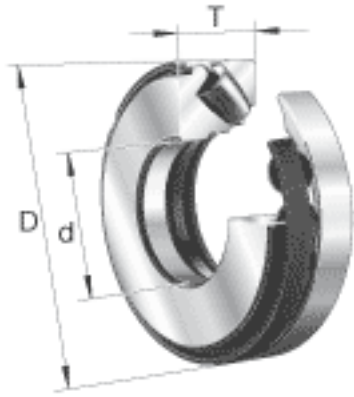


FAG 292/1800-E-MB参数

尺寸	$D_{a \max}$	2120	mm	-
	d	1800	mm	-
	D	2280	mm	-
	T	290	mm	-
	A	945	mm	-
	D_1	2012	mm	-
参考转速	n_B	124	r/min	参考速度
疲劳极限载荷	C_{ua}	0	N	疲劳极限载荷, 轴向
尺寸	$D_{b \min}$	2313	mm	-
	d_1	2185	mm	-
	$d_{a \min}$	2025	mm	-
	$d_{b \max}$	1864	mm	-
	$r_{a \max}$	12	mm	-
	r_{\min}	15	mm	-
	T_1	150	mm	-
	T_2	104	mm	-
	T_3	175	mm	-
	T_4	207	mm	-
重量	m	2549900	g	质量
基本额定载荷	C_a	21800000	N	基本额定动载荷, 轴向
	C_{0a}	143000000	N	基本额定静载荷, 轴向
极限转速	n_G	245	r/min	极限转速

FAG 292/1800-E-MB图片



参考资料:<http://www.sozhou.com/p/56eca52c.html>