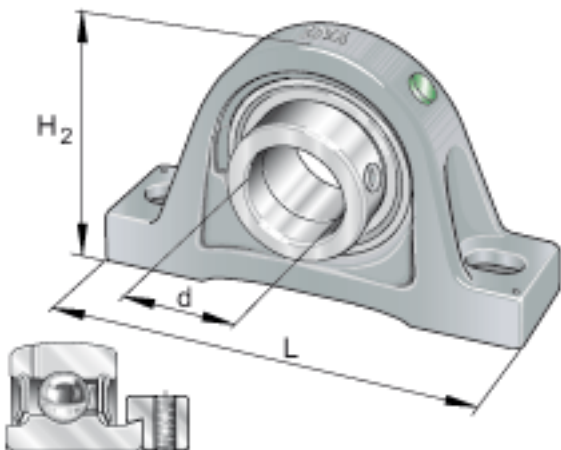
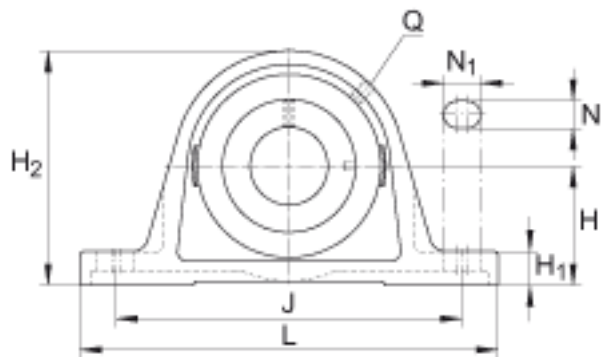
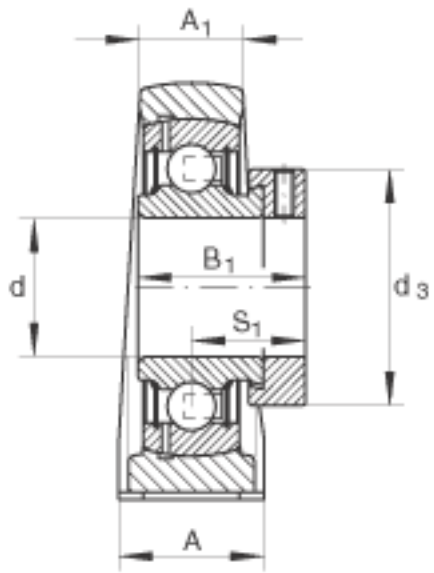


INA PASE45参数

尺寸	d	45	mm	-	
	L	192	mm	-	
	H ₂	107	mm	-	
	A	48	mm	-	
	A ₁	32	mm	-	
	B ₁	43.8	mm	-	
	d _{3 max}	63	mm	-	
	H	54	mm	-	
	H ₁	21.5	mm	-	
	J	150	mm	-	
	N	14	mm	-	
	N ₁	29	mm	-	
	Q	Rp 1/8		-	
	S ₁	32.8	mm	-	
	重量	m	2150	g	质量
	基本额定载荷	C _r	32500	N	基本额定动载荷, 径向
C _{0r}		20400	N	基本额定静载荷, 径向	
说明		GG. ASE09		轴承座的型号	
		GRAE45-NPP-B		轴承的型号	

INA PASE45图片





参考资料:<http://www.sozhou.com/p/56fec336.html>