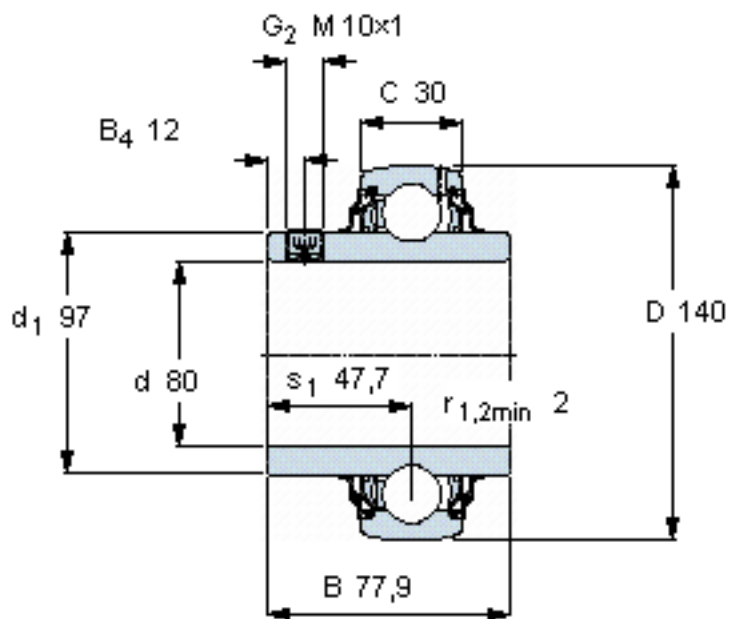


**SKF YAR 216-2F/W64参数**

主要尺寸	d	80	mm	-
	D	140	mm	-
	B (B <sub>1</sub> )	77.9	mm	-
	C	30	mm	-
基本额定载荷	C	72800	N	动载荷
	C <sub>0</sub>	53000	N	静载荷
疲劳载荷极限	P <sub>u</sub>	2160	N	-
极限转速	极限转速	360	r/min	-
重量	重量	2800	g	-
型号	型号	YAR 216-2F/W64	-	-

**SKF YAR 216-2F/W64图片**



**六角键销尺寸 [mm]**

6

**推荐的紧固扭矩 [Nm]**

28,5

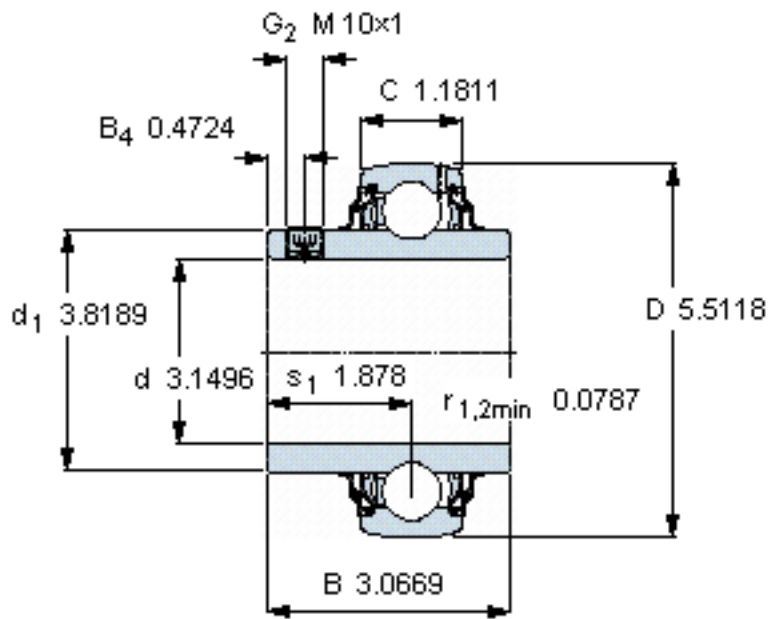
**适宜的橡胶活圈**

-

**计算系数**

$f_0$  15

参考资料: <http://www.sozhou.com/p/57025a77.html>



六角键销尺寸 [mm]

6

推荐的紧固扭矩 [Nm]

28,5

适宜的橡胶活圈

-

计算系数

$f_0$  15