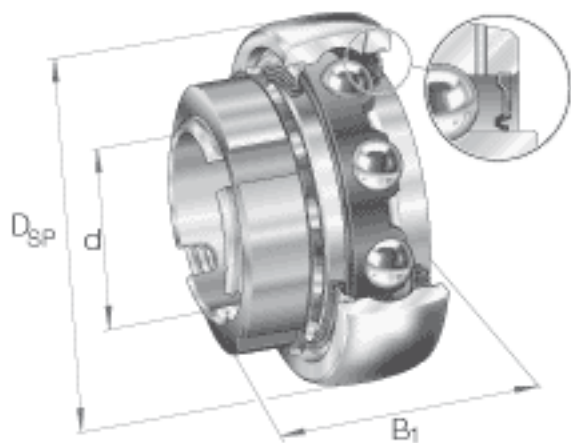


INA GSH20-2RSR-B参数

尺寸	d	20	mm	-
	D_{SP}	47	mm	-
	B_1	28	mm	-
	B	15	mm	-
	C	14	mm	-
	C_a	4	mm	-
	S	7.5	mm	-
重量	m	140	g	质量
基本额定载荷	C_r	12700	N	基本额定动载荷，径向
	C_{0r}	7000	N	基本额定静载荷，径向
极限转速	$n_{G\ Fett}$	10000	r/min	极限转速 轴的主要配合为 h6 到 h9。
说明		6204		相关轴承决定当量载荷。

INA GSH20-2RSR-B图片



参考资料:<http://www.sozhou.com/p/5708d90e.html>

