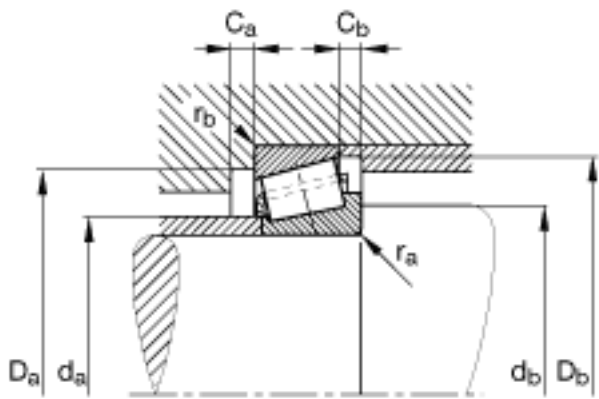
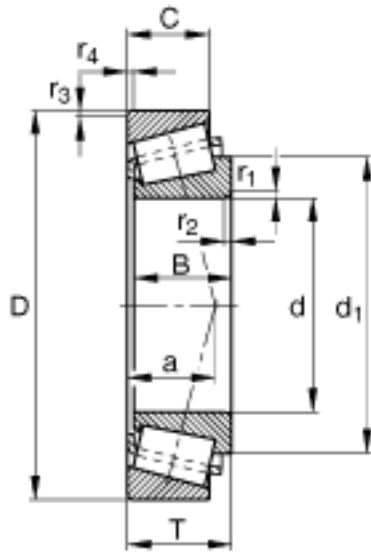
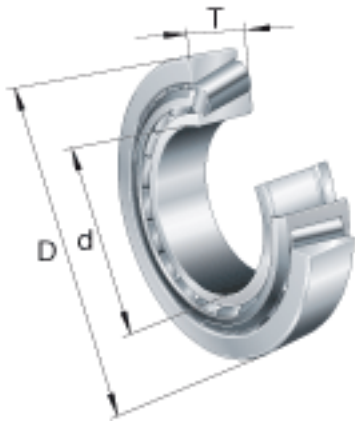


### FAG K683-672参数

尺寸	d	95.25	mm	-	
	D	168.275	mm	-	
	T	41.275	mm	-	
	a	38.4	mm	-	
	B	41.275	mm	-	
	C	30.162	mm	-	
	C <sub>a min</sub>	5	mm	-	
	C <sub>b min</sub>	9	mm	-	
	D <sub>a min</sub>	149	mm	-	
	D <sub>b min</sub>	160	mm	-	
	d <sub>1</sub>	133.2	mm	-	
	d <sub>a max</sub>	106	mm	-	
	d <sub>b min</sub>	113	mm	-	
	r <sub>1, 2 min</sub>	3.6	mm	-	
	r <sub>3, 4 min</sub>	3.3	mm	-	
	r <sub>a max</sub>	3.6	mm	-	
	r <sub>b max</sub>	3.3	mm	-	
	重量	m	4030	g	质量
	基本额定载荷	C <sub>r</sub>	226000	N	基本额定动载荷, 径向
	疲劳极限载荷	C <sub>ur</sub>	41000	N	疲劳极限载荷, 径向
极限转速	n <sub>G</sub>	4100	r/min	极限转速	
基本额定静载荷	C <sub>0r</sub>	350000	N	基本额定静载荷, 径向	
计算系数	e	0.47		-	
	Y	1.28		-	
	Y <sub>0</sub>	0.7		-	

### FAG K683-672图片



参考资料:<http://www.sozhou.com/p/570a51a9.html>