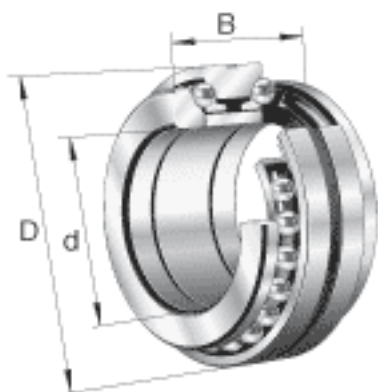


FAG 234717-M-SP参数

尺寸	d	88	mm	-
	D	130	mm	-
	B	54	mm	-
	B ₁	13.5	mm	-
	C	27	mm	-
	D _a H12	122	mm	-
	d ₁	115	mm	-
	d _a h12	103.5	mm	-
	d _s	4.8	mm	-
	n _s	9.5	mm	-
	r ₁ min	0.3	mm	-
	r _a max	1	mm	-
	r _{a1} max	0.3	mm	-
	r _{min}	1.1	mm	-
	重量	m	1770	g
基本额定载荷	C _a	57000	N	基本额定动载荷, 轴向
	C _{0a}	181000	N	基本额定静载荷, 轴向
极限转速	n _G Fett	4500	r/min	脂润滑时的极限转速
	n _G Öl	6000	r/min	最少油润滑时的极限转速
疲劳极限载荷	C _{ua}	15600	N	疲劳极限载荷, 轴向

FAG 234717-M-SP图片





参考资料:<http://www.sozhou.com/p/5715b20c.html>