

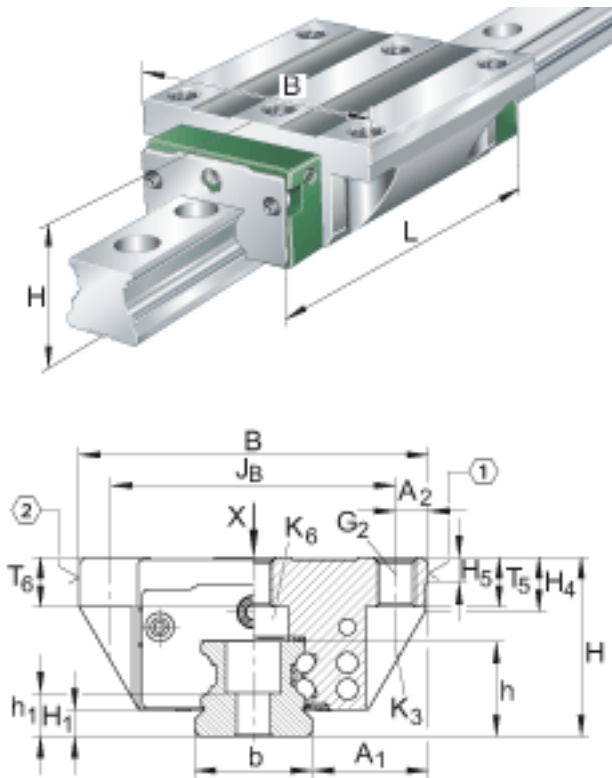
INA KUVE15-B参数

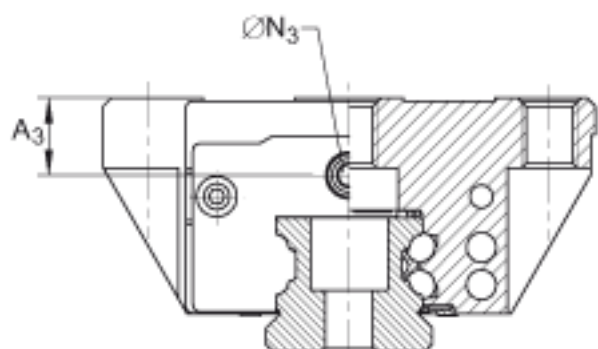
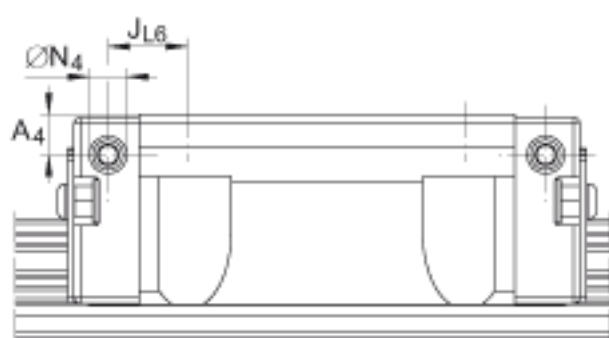
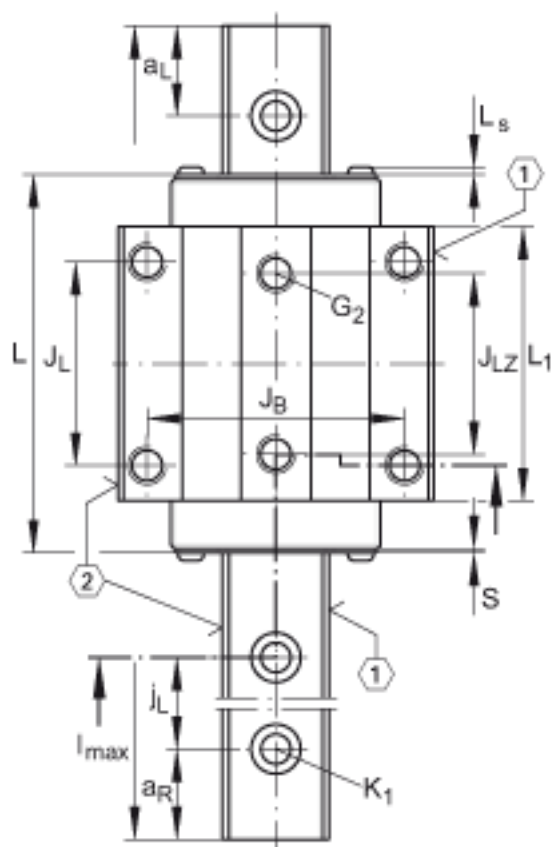
尺寸	H <sub>1</sub>	4.3	mm	-
	H <sub>4</sub>	7.6	mm	-
	H <sub>5</sub>	4.75	mm	-
	h	15	mm	-
	h <sub>1</sub>	8.15	mm	-
	J <sub>B</sub>	38	mm	-
	J <sub>L</sub>	30	mm	-
	J <sub>L6</sub>	9.1	mm	-
	J <sub>LZ</sub>	26	mm	-
	j <sub>L</sub>	60	mm	-
说明	K <sub>1</sub>	M4		<p>根据 DIN ISO 4762-12.9的螺钉 最大锁紧力矩 (Nm) : M3 = 2,5 M4 = 5 M5 = 10 M6 = 17 M8 = 41 M10 = 83 M12 = 140 M14 = 220 M16 = 340 如有可能, 应有螺钉防松措施。</p> <p>根据 DIN ISO 4762-12.9的螺钉 最大锁紧力矩 (Nm) : M3 = 2,5 M4 = 5 M5 = 10 M6 = 17 M8 = 41 M10 = 83 M12 = 140 M14 = 220 M16 = 340 如有可能, 应有螺钉防松措施。</p> <p>根据 DIN 7984-8.8 标准的螺钉 最大锁紧力矩 (Nm) : M4 = 2 M5 = 4 M6 = 8 M8 = 12 M10 = 35 如有可能, 应有螺钉防松措施。</p>
	K <sub>3</sub>	M4		
	K <sub>6</sub>	M4		
尺寸	L <sub>1</sub>	39.8	mm	-

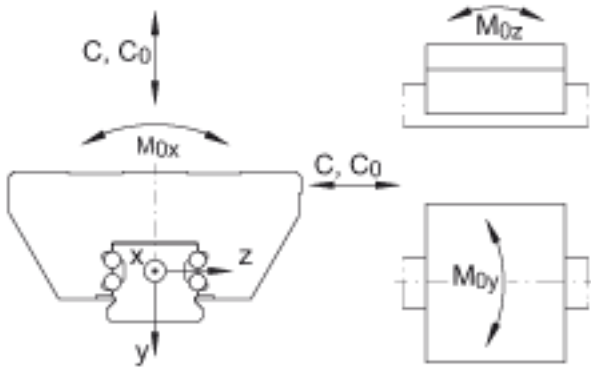
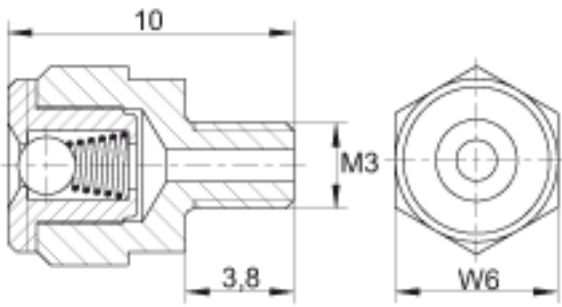
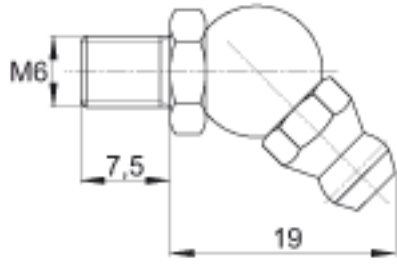
	$L_S$	1.3	mm	-
	$l_{max}$	1200	mm	单根导轨的最大长度；更长的导轨可以分成几段供货，并且相应地标注。根据合同约定，单根导轨最大长度可达到6米。
	$N_3$	2.57	mm	最大允许的润滑连接螺纹深度：5,5 mm
	$N_4$	2.57	mm	最大允许的润滑连接螺纹深度：5,5 mm
	S	0.8	mm	-
	$T_5$	7	mm	-
	$T_6$	5.8	mm	-
	$W_6$	6	mm	距平面侧的宽度
重量	$m_W$	200	g	滑块的质量
	$m_S$	1.44	kg/m	导轨的质量
说明				根据 DIN 636, 基本额定载荷的计算，基本额定动载荷基于实践经验。
基本额定载荷	C	7200	N	基本额定动载荷
	$C_0$	14500	N	基本额定静载荷
尺寸	$M_{0x}$	150	Nm	绕 X 轴的额定静扭矩
	$M_{0y}$	100	Nm	绕 Y 轴的额定静扭矩
	$M_{0z}$	100	Nm	绕 Z 轴的额定静扭矩
说明				新滑块不能应用在以前的导轨 TKVD15(-U) 上
尺寸	H	24	mm	-
	B	47	mm	-
	L	61.2	mm	-
说明	1)			定位面
	2)			标记
	3)			根据 DIN 3 405 M3 标准，润滑嘴被松散提供
尺寸	$A_1$	16	mm	-
	$A_2$	4.5	mm	-

	$A_3$	4.3	mm	-
	$A_4$	3.2	mm	-
	$a_{L \max}$	53	mm	$a_L$ 和 $a_R$ 取决于导轨的长度 $l_{\max}$
	$a_{L \min}$	20	mm	$a_L$ 和 $a_R$ 取决于导轨的长度 $l_{\max}$
	$a_{R \max}$	53	mm	$a_L$ 和 $a_R$ 取决于导轨的长度 $l_{\max}$
	$a_{R \min}$	20	mm	$a_L$ 和 $a_R$ 取决于导轨的长度 $l_{\max}$
	$b$	15	mm	公差: $-0,005 / -0,03$
说明	$G_2$	M5		根据 DIN ISO 4762-12.9的螺钉 最大锁紧力矩 (Nm): M5 = 5,8 M6 = 10 M8 = 24 M10 = 41 M12 = 83 M14 = 140 如有可能, 应有螺钉防松措施。

INA KUVE15-B图片







参考资料: <http://www.sozhou.com/p/57165e69.html>