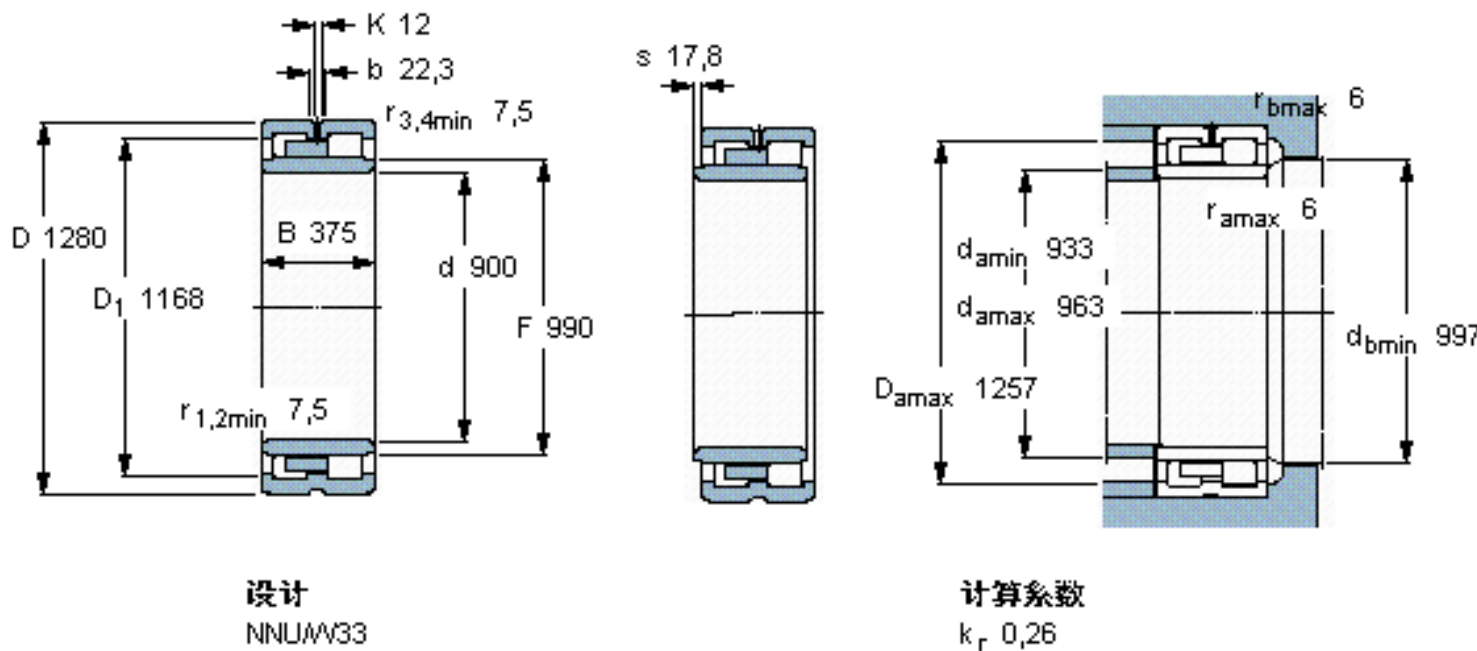


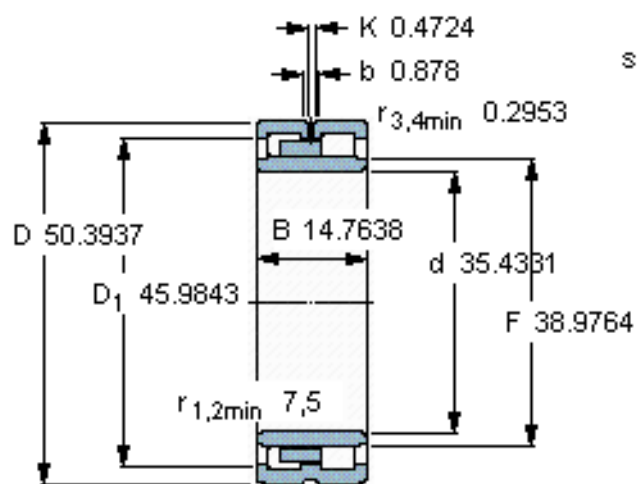
SKF NNU 40/900 M/W33参数

| | | | | |
|--------|-------|------------------|-------|-----|
| 主要尺寸 | d | 900 | mm | - |
| | D | 1280 | mm | - |
| | B | 375 | mm | - |
| | C | 375 | mm | - |
| 基本额定载荷 | C | 12800000 | N | 动载荷 |
| | C_0 | 31500000 | N | 静载荷 |
| 疲劳载荷极限 | P_u | 2000000 | N | - |
| 额定转速 | 参考转速 | 340 | r/min | - |
| | 极限转速 | 400 | r/min | - |
| 重量 | 重量 | 1500000 | g | - |
| 型号 | 型号 | NNU 40/900 M/W33 | - | - |

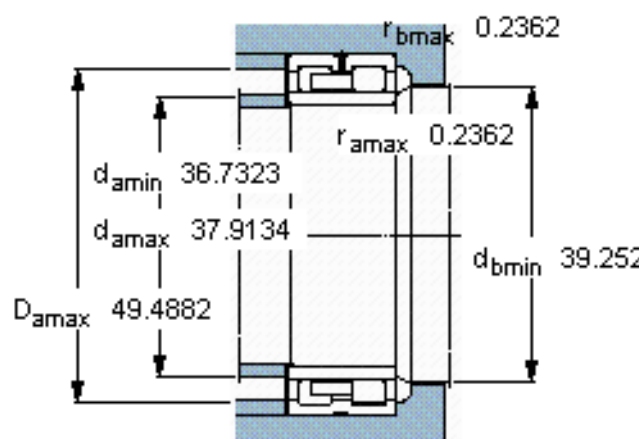
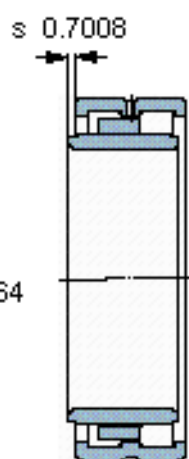
SKF NNU 40/900 M/W33图片



参考资料:<http://www.sozhou.com/p/57174cbb.html>



设计
NNUW33



计算系数
 k_r 0,26