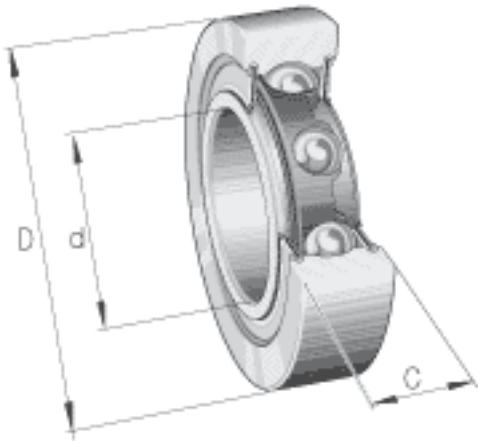


INA LR200-2RS参数

尺寸	d	10	mm	-
	D	32	mm	-
	C	9	mm	-
	d ₂	15.4	mm	-
	r _{min}	0.6	mm	-
重量	m	50	g	质量
基本额定载荷	C _{r w}	4850	N	滚轮的有效额定动载荷 (径向)
	C _{0r w}	2310	N	滚轮的有效额定静载荷 (径向)
疲劳极限载荷	C _{ur w}	117	N	疲劳极限载荷
极限转速	n _{D G}	13000	r/min	转速 (脂润滑下连续运转)

INA LR200-2RS图片



参考资料:<http://www.sozhou.com/p/5720953c.html>

