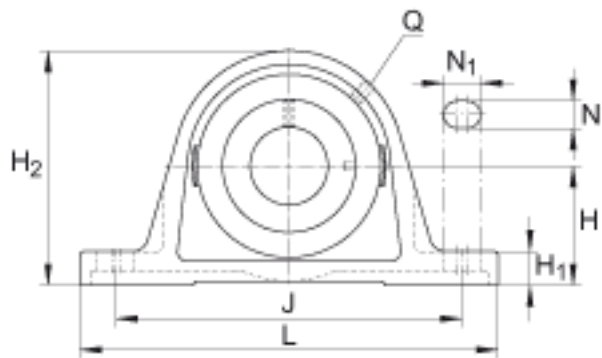
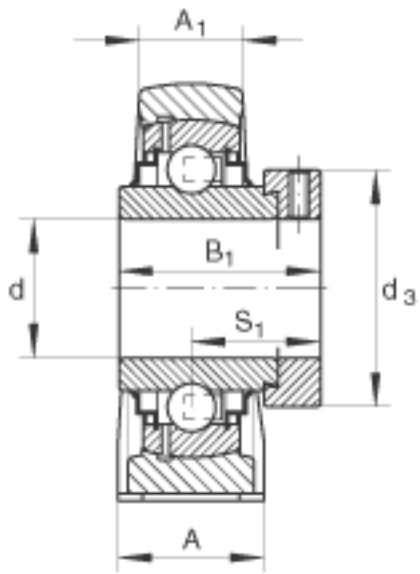
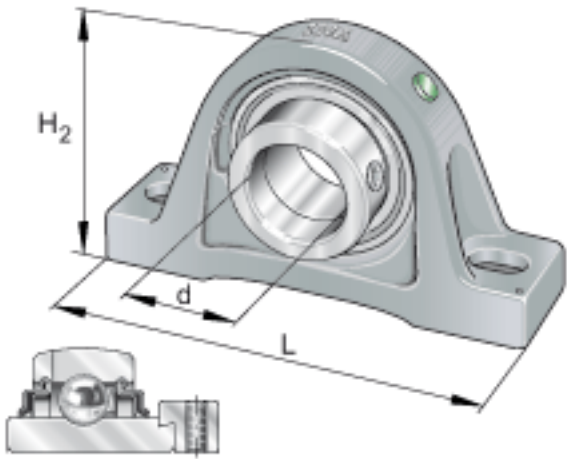


## INA RASE20-N参数

说明		KASK04		轴承端盖，封闭设计。 单独定货。
				轴承端盖的槽
尺寸	d	20	mm	-
	L	130	mm	-
	H <sub>2</sub>	64	mm	-
	A	32	mm	-
	A <sub>1</sub>	19	mm	-
	B <sub>1</sub>	43.7	mm	-
	d <sub>3 max</sub>	33	mm	-
	H	33.3	mm	-
	H <sub>1</sub>	14.5	mm	-
	J	97	mm	-
	N	11	mm	-
	N <sub>1</sub>	19	mm	-
	Q	Rp 1/8		-
	S <sub>1</sub>	26.6	mm	-
重量	m	630	g	质量
基本额定载荷	C <sub>r</sub>	12800	N	基本额定动载荷，径向
	C <sub>0r</sub>	6600	N	基本额定静载荷，径向
说明		GG. ASE04-E-N		轴承座的型号
		GE20-KRR-B		轴承的型号

## INA RASE20-N图片



参考资料: <http://www.sozhou.com/p/57283c01.html>