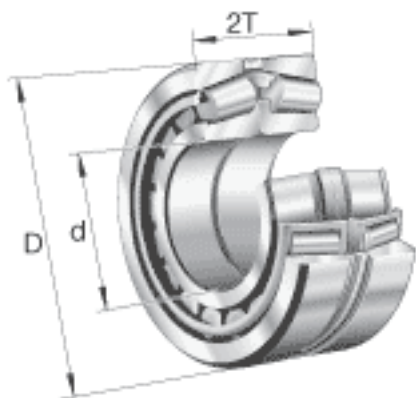
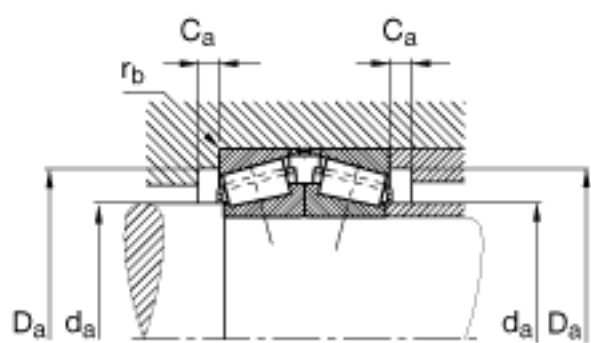
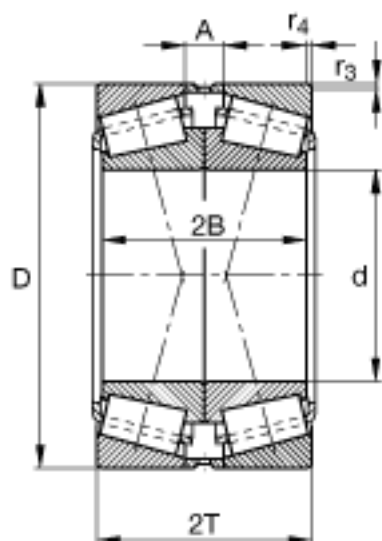


FAG 31318-N11CA-A120-160参数

尺寸	d	90	mm	-	
	D	190	mm	-	
	2T	93	mm	-	
	2B	86	mm	-	
	A	33	mm	-	
	$C_{a \min}$	6	mm	-	
	$D_{a \max}$	176	mm	-	
	$D_{a \min}$	151	mm	-	
	$d_{a \max}$	109	mm	-	
	$r_{3, 4 \min}$	3	mm	-	
	$r_{b \max}$	3	mm	-	
	重量	m	11800	g	质量
	基本额定载荷	C_r	470000	N	基本额定动载荷, 径向
C_{0r}		650000	N	基本额定静载荷, 径向	
计算系数	e	0.83		-	
	Y_0	0.8		-	
	Y_1	0.82		-	
	Y_2	1.22		-	
疲劳极限载荷	C_{ur}	71000	N	疲劳极限载荷, 径向	
极限转速	n_G	3700	r/min	极限转速	
参考转速	n_B	2270	r/min	参考速度	

FAG 31318-N11CA-A120-160图片





参考资料: <http://www.sozhou.com/p/572f3adb.html>