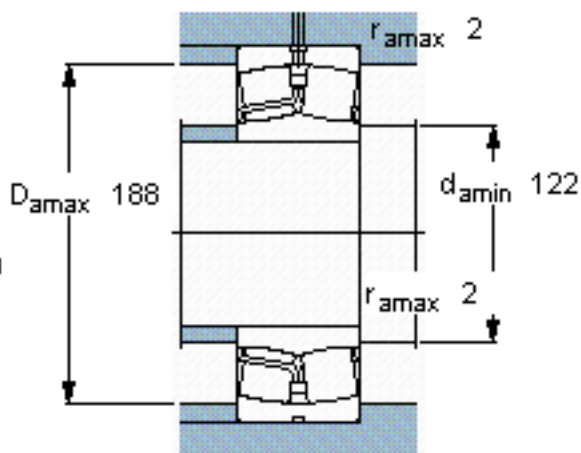
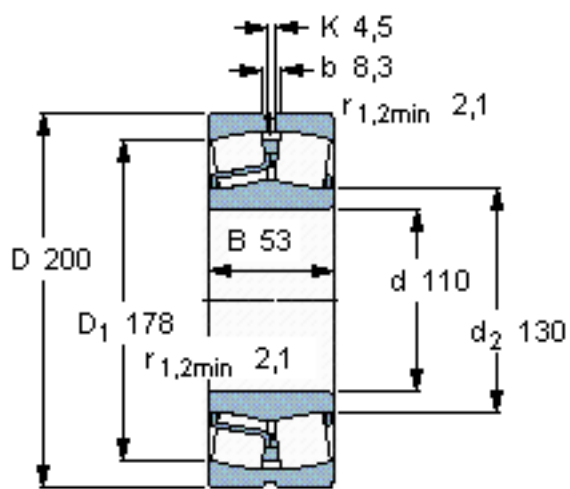


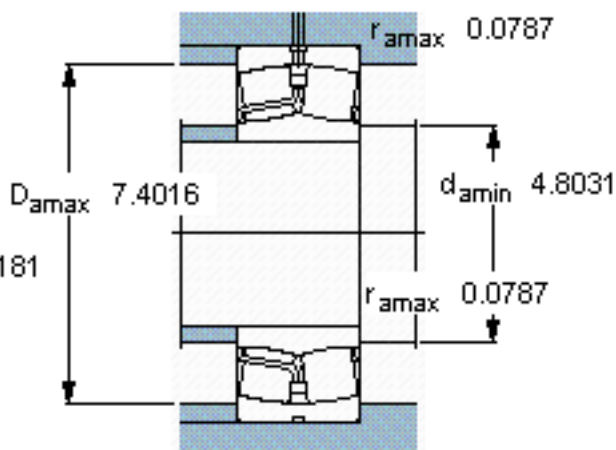
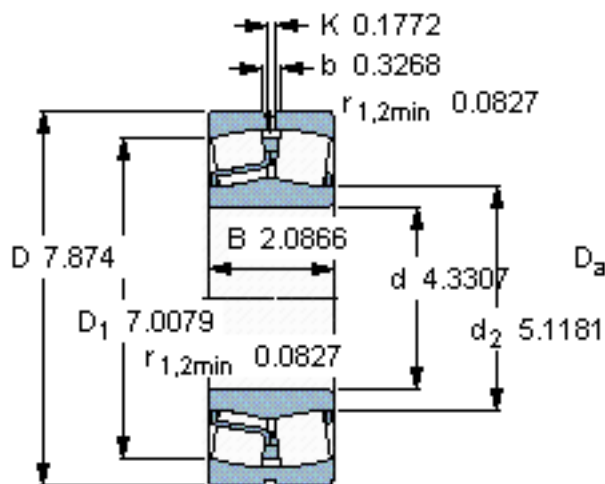
SKF 22222 E \*参数

主要尺寸	d	110	mm	-
	D	200	mm	-
	B	53	mm	-
基本额定载荷	C	560000	N	动载荷
	$C_0$	640000	N	静载荷
疲劳载荷极限	$P_u$	63000	N	-
额定转速	参考转速	3000	r/min	-
	极限转速	4000	r/min	-
重量	重量	7000	g	-
型号	* SKF 探索者轴承	22222 E *	-	-

SKF 22222 E \*图片



计算系数  
e 0,25  
Y<sub>1</sub> 2,7  
Y<sub>2</sub> 4  
Y<sub>0</sub> 2,5



计算系数  
e 0,25  
Y<sub>1</sub> 2,7  
Y<sub>2</sub> 4  
Y<sub>0</sub> 2,5

参考资料:<http://www.sozhou.com/p/57635f79.html>