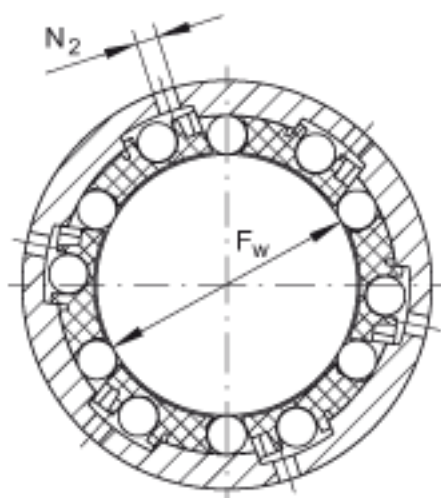
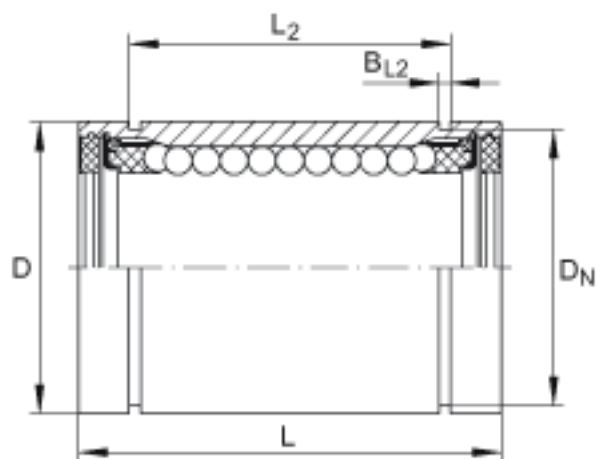
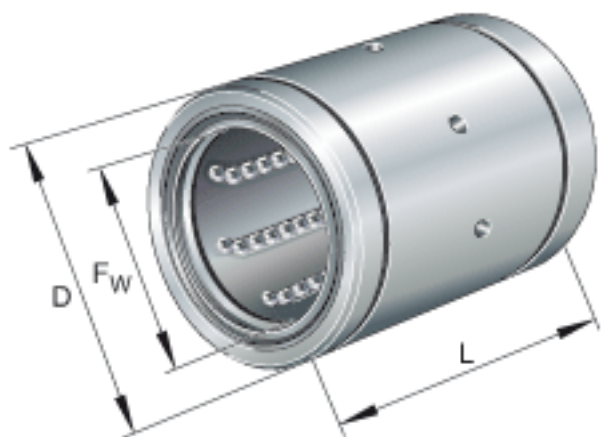


### INA KB25-PP-AS参数

尺寸	$F_w$	25	mm	公差: +0,011 / -0,001
	D	40	mm	公差:h5
	L	58	mm	公差:h12
说明		6		球的列数
尺寸	$B_{L2}$	1.85	mm	根据 DIN 471, 与锁圈匹配的槽的尺寸。
	$D_N$	37.5	mm	根据 DIN 471, 与锁圈匹配的槽的尺寸。
	$L_2$	43.7	mm	公差:H13
	$N_2$	2.5	mm	-
说明				带初始油脂, 两侧密封, 带再润滑结构。
重量	m	190	g	轴承的质量
基本额定载荷	$C_{min}$	2800	N	基本额定载荷仅适用于淬硬 (670+170 HV) 及磨削过的作为滚道的轴。
	$C_{0 min}$	2220	N	基本额定载荷仅适用于淬硬 (670+170 HV) 及磨削过的作为滚道的轴。
	$C_{max}$	2950	N	基本额定载荷仅适用于淬硬 (670+170 HV) 及磨削过的作为滚道的轴。
	$C_{0 max}$	2850	N	基本额定载荷仅适用于淬硬 (670+170 HV) 及磨削过的作为滚道的轴。

### INA KB25-PP-AS图片



参考资料:<http://www.sozhou.com/p/5774ad84.html>