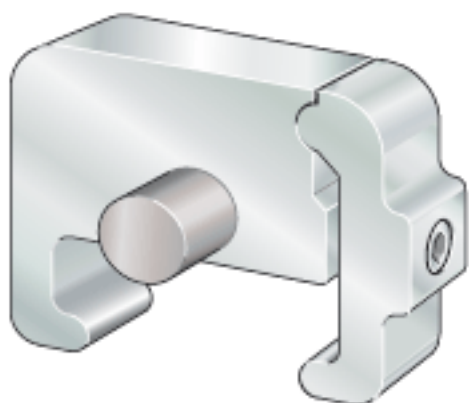
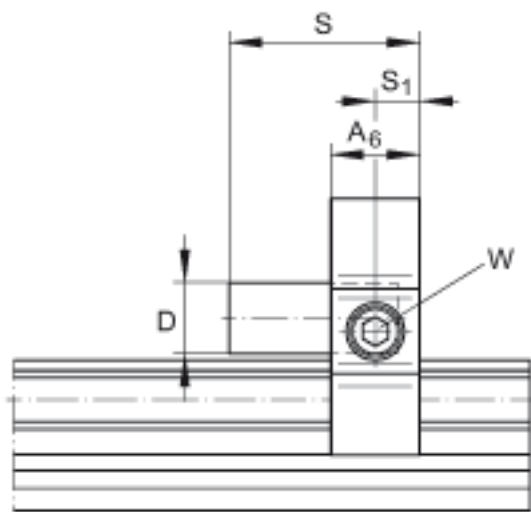
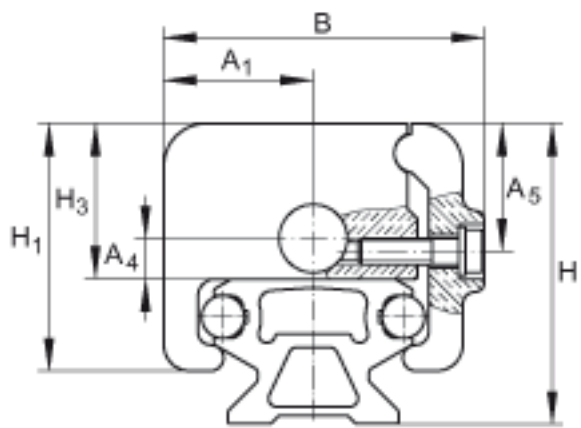


INA PAH32参数

尺寸	A ₁	21	mm	-
	A ₄	7	mm	-
	A ₅	14	mm	-
	A ₆	15	mm	-
	B	46	mm	-
	D	10	mm	-
	H	39	mm	-
	H ₁	32	mm	-
	H ₃	19	mm	-
	S	30	mm	-
	SW	5	mm	-
重量	m	50	g	端盖的质量
说明		LFS32-C. -N		适用于导轨

INA PAH32图片





参考资料:<http://www.sozhou.com/p/57cd8948.html>