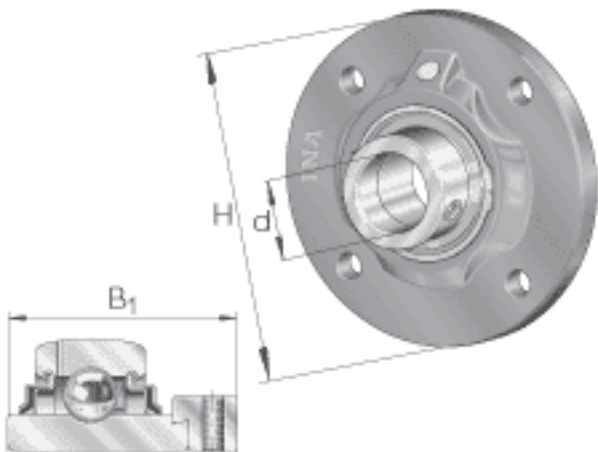
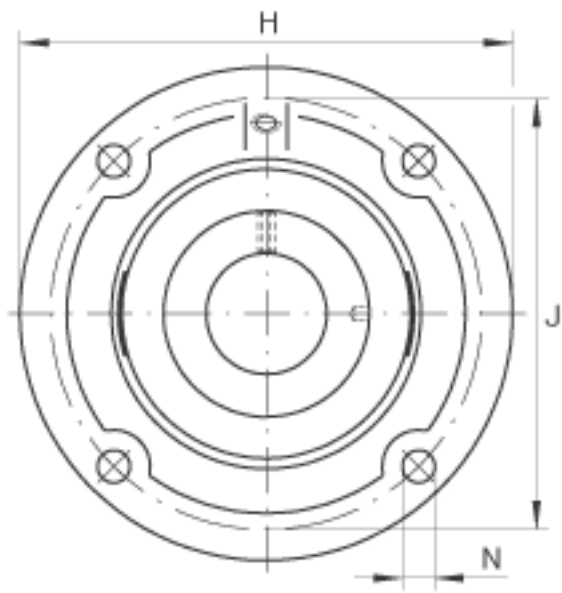
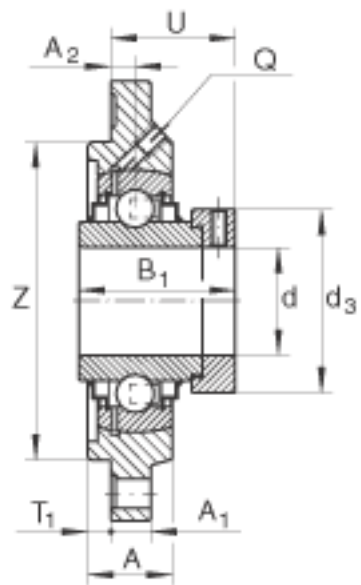


INA RFE60参数

尺寸	T_1	4	mm	-
	U	63.8	mm	-
	Z	140	mm	公差:h8
重量	m	3990	g	质量
基本额定载荷	C_r	52000	N	基本额定动载荷, 径向
	C_{0r}	36000	N	基本额定静载荷, 径向
说明		GG. FE12		轴承座的型号
尺寸	d	60	mm	-
	H	195	mm	-
	B_1	77.9	mm	-
	A	33	mm	-
	A_1	16	mm	-
	A_2	17	mm	-
	$d_{3 \max}$	84	mm	-
	J	165	mm	-
	N	14	mm	-
	Q	Rp 1/8		-
说明		GE60-KRR-B		轴承的型号

INA RFE60图片





参考资料:<http://www.sozhou.com/p/57d1713f.html>