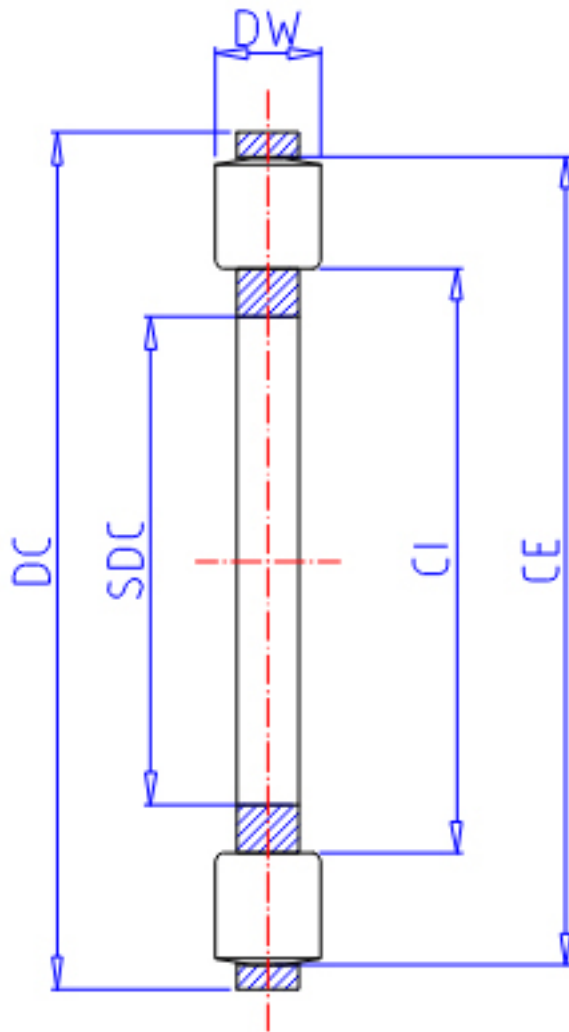


IKO AZK 15020518参数

轴径	STDRT	150	mm	轴径
型号	ORDER	AZK 15020518		型号
重量	MASS	1980.0	g	重量
主要尺寸	SDC	150.10	mm	内径
	DC	204.5	mm	外径
	DW	18.0	mm	宽度
	CI	162	mm	-
	CE	198	mm	-
基本额定载荷	CA	349000	N	动载荷
	COA	1420000	N	径向静载荷

IKO AZK 15020518图片



参考资料:<http://www.sozhou.com/p/57d72c41.html>

