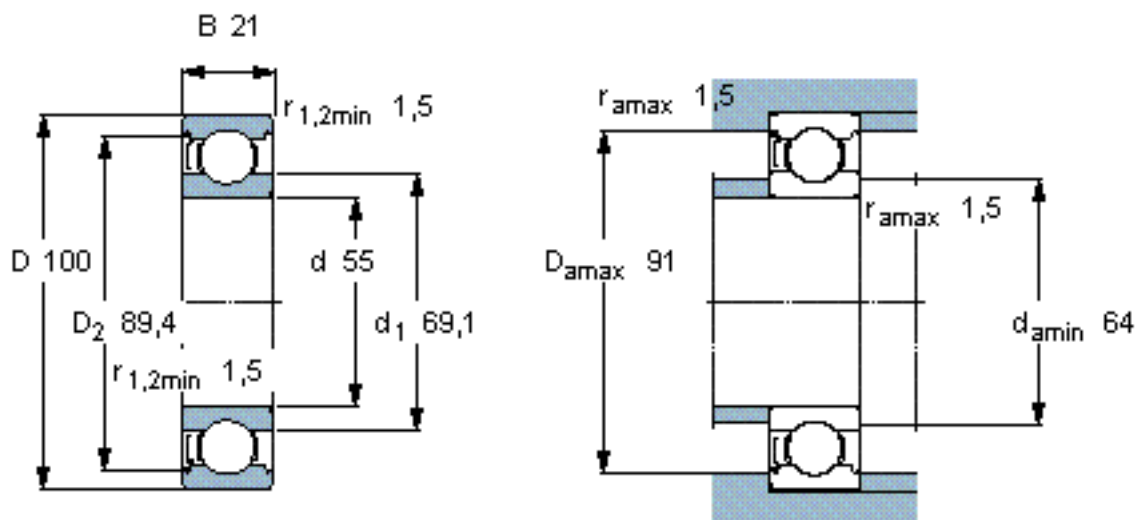


SKF 6211-Z/W64 \*参数

主要尺寸	d	55	mm	-
	D	100	mm	-
	B	21	mm	-
基本额定载荷	C	46200	N	动载荷
	$C_0$	29000	N	静载荷
疲劳载荷极限	$P_u$	1250	N	-
极限转速	极限转速	3900	r/min	-
重量	重量	610	g	-
型号	* SKF 探索者轴承	6211-Z/W64 *	-	-

SKF 6211-Z/W64 \*图片

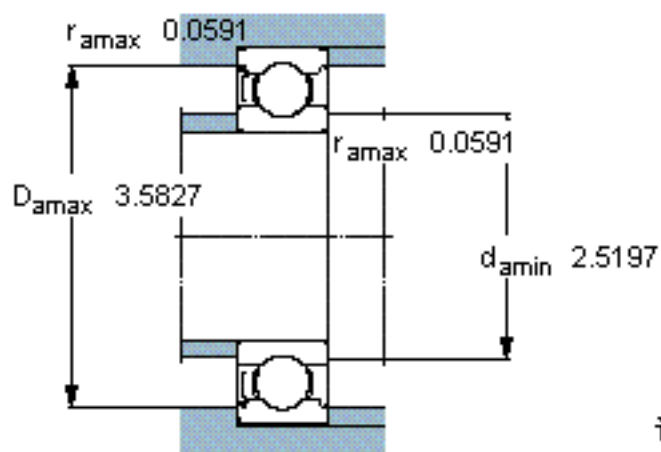
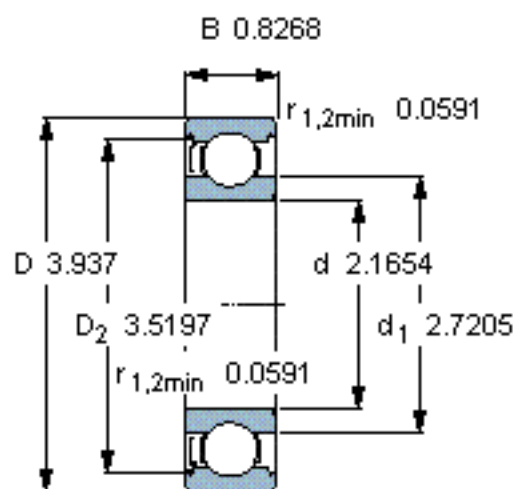


计算系数

$k_r = 0,025$

$f_0 = 14$

参考资料: <http://www.sozhou.com/p/57f7a360.html>



计算系数

$k_r$  0,025

$f_0$  14