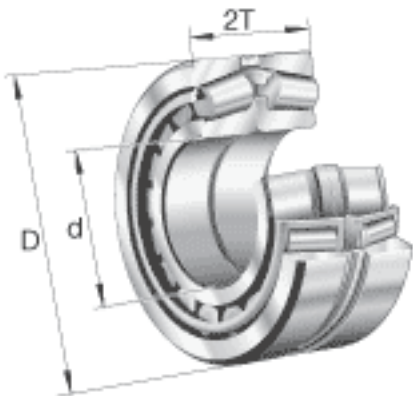


FAG 31316-N11CA-A100-140参数

尺寸	d	80	mm	-
	D	170	mm	-
	2T	85	mm	-
	2B	78	mm	-
	A	31	mm	-
	$C_{a \min}$	6	mm	-
	$D_{a \max}$	158	mm	-
	$D_{a \min}$	134	mm	-
	$d_{a \max}$	97	mm	-
	$r_{3, 4 \min}$	2.5	mm	-
	$r_{b \max}$	2.5	mm	-
	重量	m	8900	g
基本额定载荷	$C_r$	390000	N	基本额定动载荷, 径向
	$C_{0r}$	540000	N	基本额定静载荷, 径向
计算系数	e	0.83		-
	$Y_0$	0.8		-
	$Y_1$	0.82		-
	$Y_2$	1.22		-
疲劳极限载荷	$C_{ur}$	61000	N	疲劳极限载荷, 径向
极限转速	$n_G$	4150	r/min	极限转速

FAG 31316-N11CA-A100-140图片





参考资料:<http://www.sozhou.com/p/57ff8537.html>