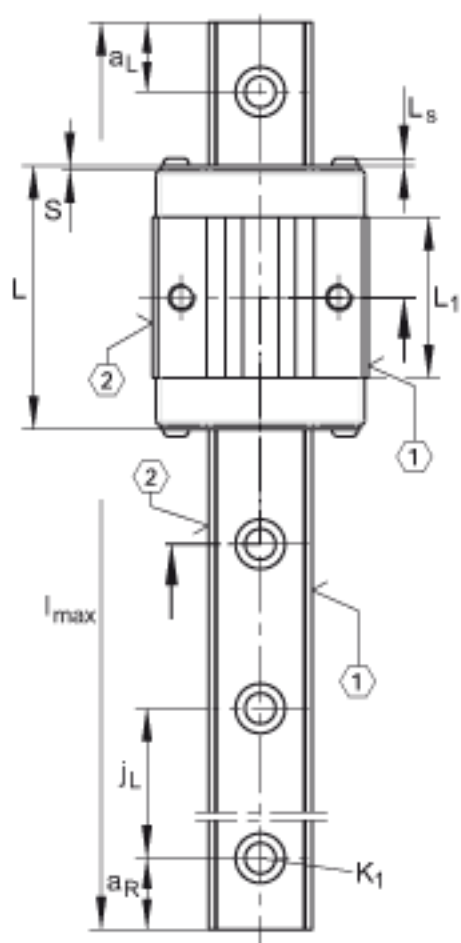
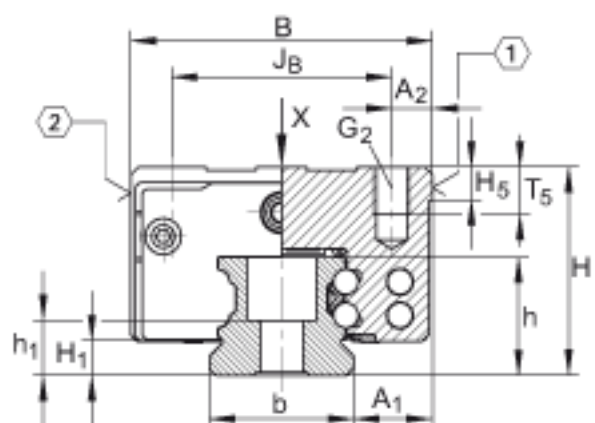
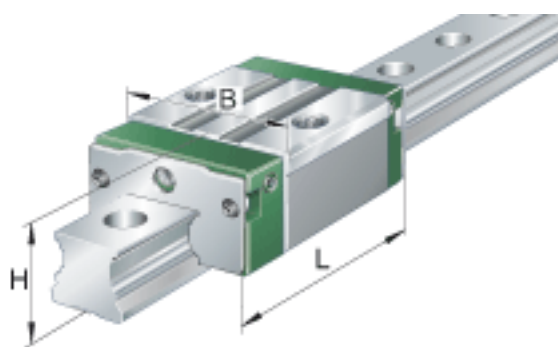


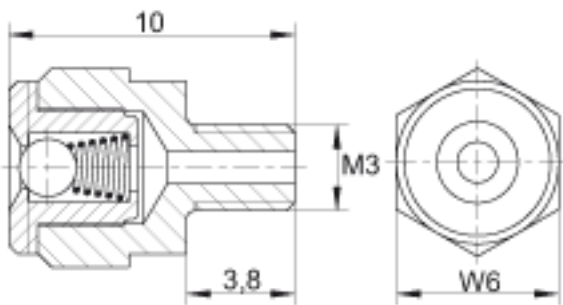
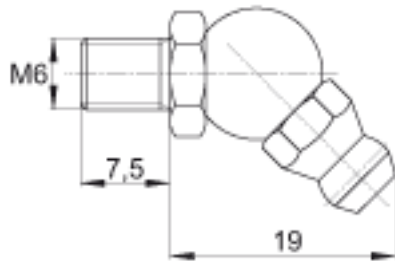
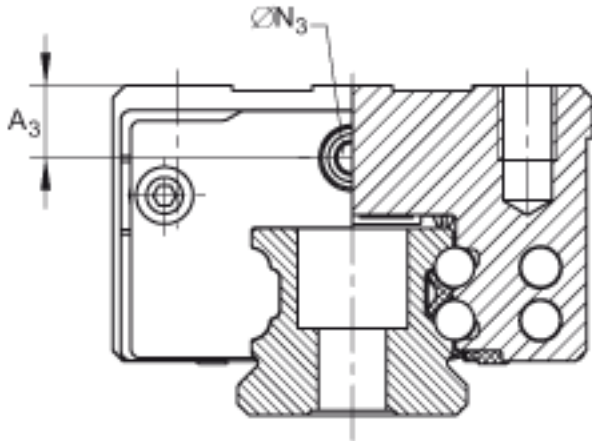
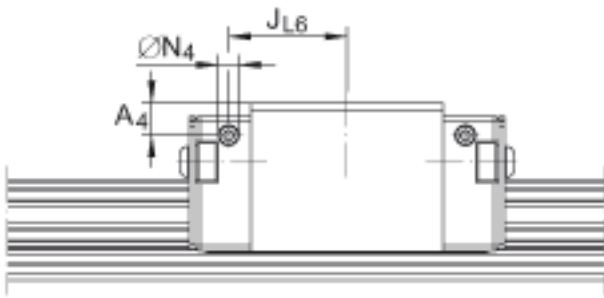
INA KUVE45-B-ESC参数

尺寸	H	60	mm	-
	B	86	mm	-
	L	97.8	mm	-
说明	1)			定位面
	2)			标记
	3)			根据 DIN 71 412-B M6 标准，带锥头的润滑嘴被松散提供
尺寸	A ₁	20.5	mm	-
	A ₂	13	mm	-
	A ₃	16.5	mm	-
	A ₄	16.5	mm	-
	a _L max	94	mm	a L 和 a R 取决于导轨的长度 l max
	a _L min	20	mm	a L 和 a R 取决于导轨的长度 l max
	a _R max	94	mm	a L 和 a R 取决于导轨的长度 l max
	a _R min	20	mm	a L 和 a R 取决于导轨的长度 l max
	b	45	mm	公差: -0,005 / -0,03
说明	G ₂	M10		根据 DIN ISO 4762-12.9的螺钉 最大锁紧力矩 (Nm) : M3 = 2,5 M4 = 5 M5 = 10 M6 = 17 M8 = 41 M10 = 83 M12 = 140 M14 = 220 M16 = 340 如有可能，应有螺钉防松措施。
尺寸	H ₁	9.7	mm	-
	H ₅	9.25	mm	-
	h	34.2	mm	-
	h ₁	16.2	mm	-

	J_B	60	mm	-
	J_{L6}	37.9	mm	-
	j_L	105	mm	-
说明	K_1	M12		根据 DIN ISO 4762-12.9的螺钉 最大锁紧力矩 (Nm) : M3 = 2,5 M4 = 5 M5 = 10 M6 = 17 M8 = 41 M10 = 83 M12 = 140 M14 = 220 M16 = 340 如有可能, 应有螺钉防松措施。
尺寸	L_1	59.7	mm	-
	L_S	2.2	mm	-
	l_{max}	2940	mm	单根导轨的最大长度; 更长的导轨可以分成几段供货, 并且相应地标注。根据合同约定, 单根导轨最大长度可达到6米。
	N_3	5.5	mm	最大允许的润滑连接螺纹深度: 7 mm
	N_4	5.5	mm	最大允许的润滑连接螺纹深度: 7 mm
	S	0.8	mm	-
	T_5	17	mm	-
	W_6	6	mm	距平面侧的宽度
重量	m_W	1800	g	滑块的质量
	m_S	9.2	kg/m	导轨的质量
说明				根据 DIN 636, 基本额定载荷的计算, 基本额定动载荷基于实践经验。
基本额定载荷	C	46500	N	基本额定动载荷
	C_0	80000	N	基本额定静载荷
尺寸	M_{0x}	2060	Nm	绕 X 轴的额定静扭矩
	M_{0y}	883	Nm	绕 Y 轴的额定静扭矩
	M_{0z}	883	Nm	绕 Z 轴的额定静扭矩

INA KUVE45-B-ESC图片





参考资料:<http://www.sozhou.com/p/5807048c.html>

