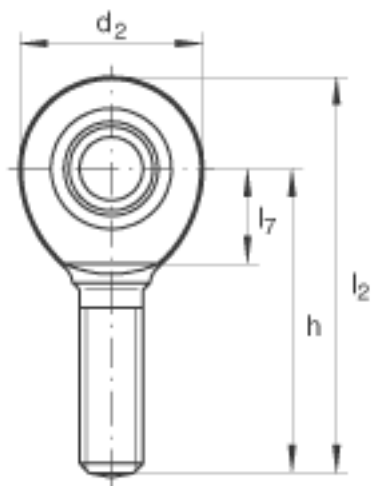
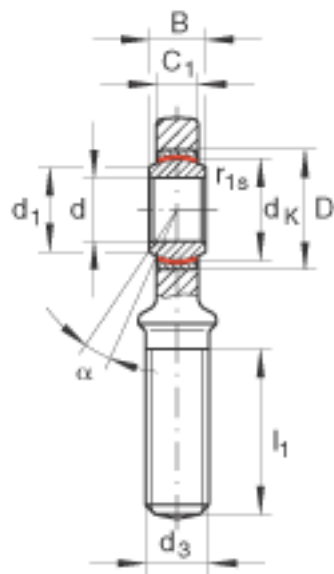
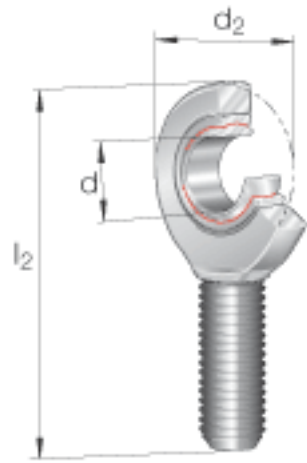


INA GAR40-UK-2RS参数

尺寸	d	40	mm	公差: 0 / -0,012
	d ₂	92	mm	-
	l ₂	196	mm	-
说明		0 - 0.06	mm	径向内部游隙
尺寸	B	28	mm	公差: 0 / -0,12
	C ₁	23	mm	-
	D	62	mm	-
	d ₁	45	mm	-
	d ₃	M39x3		-
	d _K	53	mm	-
	h	150	mm	-
	l ₁	86	mm	-
	l ₇	48	mm	-
	r _{1s min}	0.6	mm	倒角尺寸
接触角	α	7		-
重量	m	1800	g	质量
基本额定载荷	C _r	277000	N	基本额定动载荷, 径向
	C _{0r}	194000	N	基本额定静载荷, 径向 轴承座的基本额定载荷 杆端轴承使用 ELGOGLIDE 滑动材料 , 轴承座的基本额定静 载荷 C _{0r} 小于轴承的 基本额定动载荷C _r 。

INA GAR40-UK-2RS图片



参考资料:<http://www.sozhou.com/p/58092d6a.html>