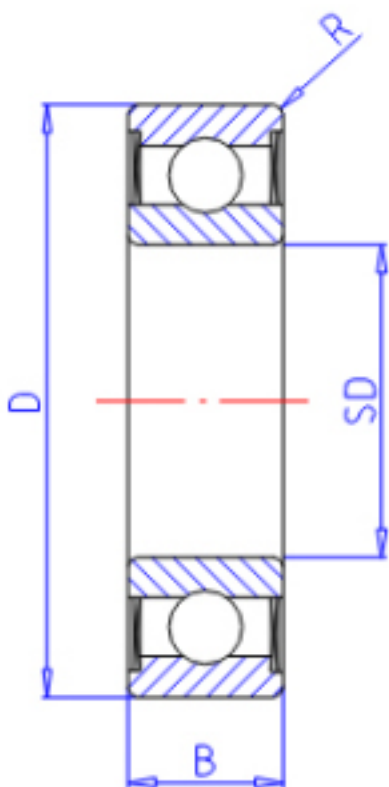


KOYO 68082RD参数

主要尺寸	SD	40	mm	内径
	D	52	mm	外径
	B	7	mm	宽度
	R	0.3	mm	(最小)
型号	ORDER	68082RD		型号
基本额定载荷	C	4950	N	动载荷
	C0	4200	N	静载荷
极限转速	NG	11000	1/min	脂润滑

KOYO 68082RD图片



参考资料:<http://www.sozhou.com/p/581599de.html>

